

SafeLine

Глава 4

Выключатели нагрузки / рубильники в боксах



SafeLine

Выключатели нагрузки / рубильники в боксах

Выключатели в боксах **SafeLine**, рассчитанные на тяжёлый режим работы, прошли полную проверку и предназначены для использования в качестве:

- выключателей безопасности
- локальных разъединителей
- главных выключателей
- выключателей электродвигателя
- разъединителей при проведении ремонтно-профилактических работ
- выключателей аварийного отключения
- комбинированных выключателей

Выключатели в пластиковых боксах SafeLine

- могут быть использованы как выключатели нагрузки 16...800 А
- боксы выключателей IP 65 выполнены из пластика на основе поликарбонатного соединения
- этот пластик представляет собой само-затухающий материал с классом воспламеняемости UL 94: V-0
- имеет высокую ударную прочность
- не токсичен, не содержит галогенных соединений
- имеет светло-серую окраску

Выключатели в металлических боксах SafeLine из листовой стали

- могут быть использованы как выключатели 16...1600 А
- Примечание: существуют также выключатели SafeLine с коррекцией коэффициента мощности
- степень защиты боксов IP54 и IP65
- простота установки и монтажа с подводом новых кабелей к вводам с кольцевыми или полукольцевыми (С-образными) фланцами. Эти вводы используются для крепления выключателей в боксах
- светло-серая окраска
- большое внутреннее пространство облегчает проведение монтажных работ

Безопасность в работе

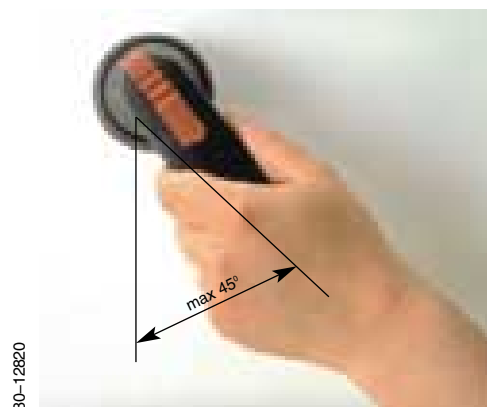
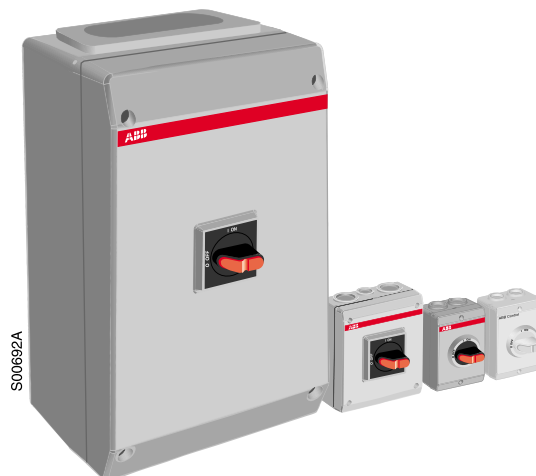
- на рукоятке управления можно установить три подвесных замка в позиции OFF, чем предотвращается возможность открывания и закрывания дверцы в процессе проведения ремонтно-профилактических работ (по заказу можно установить блокировку в позиции ON)
- дверцу нельзя открыть в позиции ON. Блокировку можно подавить для проведения проверки уполномоченными лицами
- надежные показания позиции. В случае спаявшихся контактов рукоятка управления отклоняется от позиции ON менее чем на 45°

Выключатели SafeLine с коррекцией коэффициента мощности

- если блок коррекции коэффициента мощности расположен вблизи электродвигателя этим достигается значительная экономия кабелей и снижается потеря мощности в цепи
- имеются выключатели в боксах SafeLine с коррекцией коэффициента мощности

В поставку выключателей SafeLine входит

- комплект клеммных болтов
- клеммы заземления и нейтрали



Выключатели нагрузки в пластиковых боксах типа ОТР

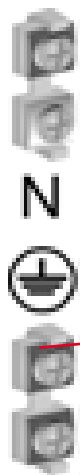
Характеристики

- Стандарты на материалы изготовления боксов МЭК 529 и UL 50
- Стандарты МЭК 947-3 для выключателей
- Европейским стандартом безопасности в работе EN 60204 для кабельных выводов предусмотрена перфорация или резьба
- имеются также глухие фланцы для присоединения кабеля
- варианты с тремя, четырьмя и шестью полюсами

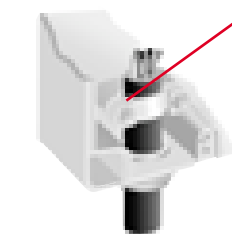
- индикация позиции рукоятки управления I-O/ON-OFF
- класс защиты IP65
- может использоваться в системах с четырьмя и пятью кабелями
- показания позиции рукоятки управления надежно во всех случаях
- в выключателях АВВ нельзя производить блокировку рукоятки управления в позиции О, если при этом не обеспечено необходимое отключение

Простота установки

- отверстия под кабельные вводы сверху и снизу снабжены перфорацией с М или Рg резьбой



- клеммы для систем с пятью проводами: три фазы + нейтраль + клеммы РЕ



- держатели для двух кабелей в резиновой обшивке в выключателях в боксах на 16 А

- Возможность пломбировки крышки

Простота монтажа

- Перфорация с резьбой для проводов контрольной цепи

- Винты крепления бокса изолированы от внутреннего корпуса

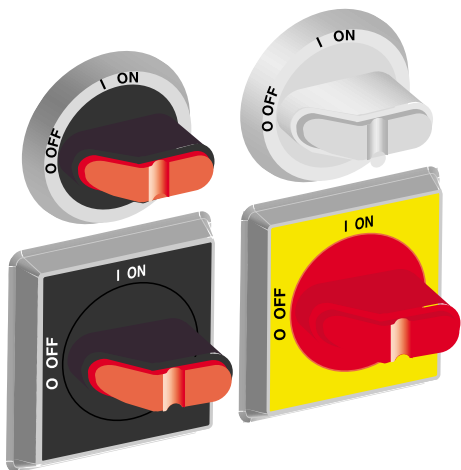
- Перфорация для кабеля из стены

- Дополнительные контакты заказываются отдельно. Есть возможность установить два дополнительных контакта 1 н.о. + 1 н.з. или 2 н.о. или 2 н.з.

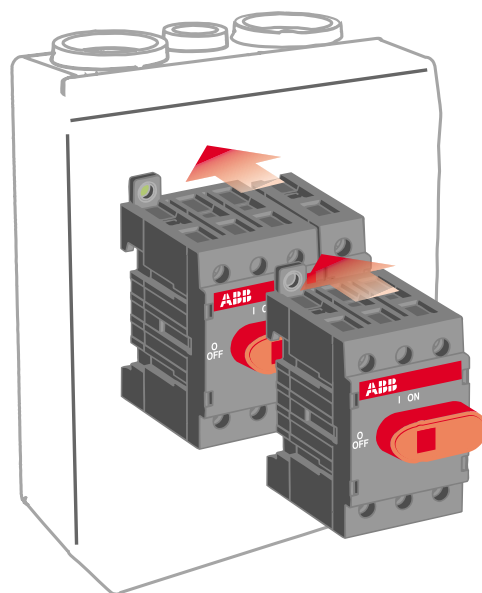
Безопасность работы

Надёжное указание позиции рукоятки управления

Позиция рукоятки управления с полной надёжностью указывает точное положение контактов при любых обстоятельствах. Механизм переключения спроектирован таким образом, что рукоятка управления никогда не будет устанавливаться в позицию OFF при наличии хоть одной пары спаявшихся контактов



Различные модели рукояток управления для выключателей ОТП_



- размыкание трёх и четырёх полюсов в одном боксе

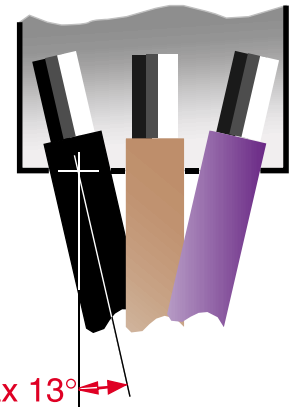


- установка трёх навесных замков для предотвращения непреднамеренного пуска. Рукоятку нельзя заблокировать в позиции О если один из контактов не находится в положении OFF

- блокировка дверцы в положении ON
- блокировка дверцы подавляется с помощью рукоятки управления прямоугольной формы

- крышку нельзя снять при установленных на рукоятку управления подвесных замках

Выключатели в металлических боксах



широкий угол монтажа кабеля 13°

У выключателей в металлических боксах оба фланца можно использовать для прокладки кабелей. Отверстия под кабельные вводы могут быть снабжены кольцевыми или полукольцевыми (в виде буквы С) фланцами. Фланцы используются для монтажа выключателя.

Кабели можно устанавливать под углом 13° относительно ввода, и это не мешает работе ограничителя протяжки кабеля.

Кабель вставляется через отверстие с кольцевым или полукольцевым фланцем, его можно подсоединять с помощью обычных алюминиево-медных зажимов.

Существует несколько вариантов соединений и раскладки кабелей, в любом случае остаётся достаточно большое свободное пространство, удобное для работы.

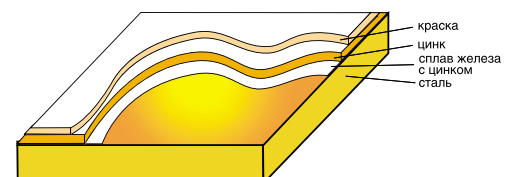
- Сальники и фланцы начиная с 200 А выключателей заказываются отдельно, они также используются для крепления выключателя
- На дверце имеются защёлки
- Кабельные зажимы заказываются отдельно
- Клеммы заземления и нейтрали включены в поставку



ОТ 125А...1600

Материал изготовления и обработка поверхности

Обработка поверхности металлического бокса производится по технологии изготовления. В эту технологию обработки входит семь различных видов промывки и очистки от жира, оцинковка, а также электростатическое напыление.



- **Покраска**
SFS 5225 SP 60/1 ZnFo
- **Листовой металл**
стальной лист горячей гальванизации
- **Предварительная обработка**
Оцинковка 1–2 г/м²
- **Покраска**

- Электростатическое порошковое напыление.
Толщина слоя покрытия 60 мкм
- **Краска**
Полиэфирная для порошкового напыления
- **Стойкость к коррозии**

По стандарту АСЕМ М 117

- **Стандарты**
Lloyd's register of shipping

SafeLine

Выключатели в боксах

Примеры оформления заказов на выключатели в металлических боксах

Требования

Один выключатель нагрузки 630 А, три полюса, в боксе, черная рукоятка управления, класс защиты IP 54, кабельные вводы сверху и снизу. Один входящий кабель и один выходящий кабель имеет диаметр сечения 43 мм.

Выбор

Выключатель нагрузки в боксе ОТ 630 KLAA3В

Аксессуары

Вариант А

кабельные вводы с кольцевыми фланцами
 отверстия код размера ② OEZXP 24 R 2 шт.
 кольцевые фланцы OEZXR 150 2 шт.
 OEZXR 037 6 шт.

кабельные вводы с полукольцевыми фланцами
 отверстия код размера OEZXP 240 C 2 шт.
 переходник фланца ② OEZXC 1R 2 шт.
 кольцевые фланцы OEZXR 150 2 шт.
 плоская крышка OEZXC 0 2 шт.

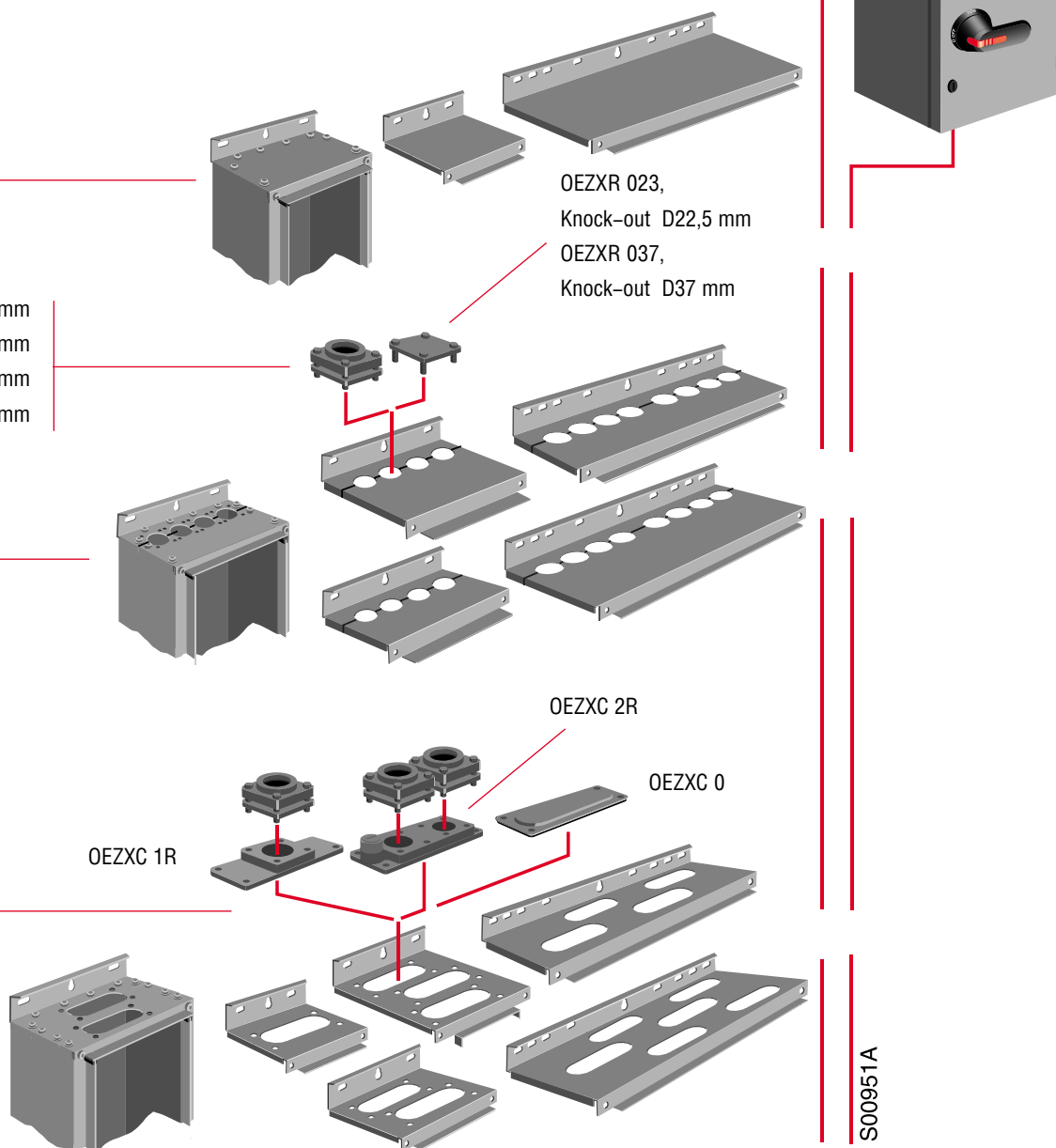
Вариант В

OEZXP 120 ①
 OEZXP 240 ②
 OEZXP 340 ③
 OEZXP 280 ④
 OEZXP 380 ⑤

OEZXR 134 d22–35 mm
 OEZXR 143 d31–44 mm
 OEZXR 150 d39–51 mm
 OEZXR 158 d46–59 mm

OEZXP 24R ⑥
 OEZXP 34R ⑦
 OEZXP 28R ⑧
 OEZXP 38R ⑨

OEZXP 120C ①
 OEZXP 240C ②
 OEZXP 340C ③
 OEZXP 280C ④
 OEZXP 380C ⑤



S00951A



SafeLine,

Рубильники в боксах

Содержание

Технические характеристики 142

Информация для оформления заказа

4.1 Рубильники в пластиковых боксах IP65 от 16 до 800 А 143

- 3-полюсные 143
- 3-полюсные установочные 144
- 4-полюсные 144
- 6-полюсные 145

4.2 Рубильники в боксах из листовой стали IP65 от 16 до 1600 А 146

- 3, 4, 6 – полюсные, IP 65 от 16 до 125А. 146
- 3-полюсные от 125 до 1600А 148

4.3 Рубильники в боксах из нерж. стали от 16 до 125 А 149

4.4 Реверсивные рубильники в боксе от 16 до 800А 151

- Аксессуары, дополнительные контакты 152
- Габаритные чертежи 153–156

4.5 Рубильники с предохранителями в боксах от 16 до 800 А 157

- Аксессуары боксов 164–167

SafeLine
Выключатели в боксах
Технические характеристики в соответствии с
требованиями МЭК 947-3

Параметры выключателя нагрузки в боксе		ОТР_/ОТ_								ОТ_	
		A	16	25	32	45	63	80	125E	125D	125 A
Номинальное напряжение тока отсечки и номинальное рабочее напряжение, АС-20/DC-20 Степень загрязнения 3		V	750	750	750	750	750	750	750	750	750
Номинальный рабочий ток, АС-20/DC-20 температура окружающей среды 40 ⁰ С /температура окружающей среды 60 ⁰ С		A	25	32	40	50	63	80	125	125	135
		A	25	32	40	50	63	80	125	100	125
Номинальный рабочий ток , АС-21А и 22А		до 500 V A	16	25	32	45	63	80	125	125	125
номинальный рабочий ток , АС-23А		690 V A	16	25	32	45	63	63	125	80	125
		до 415 V A	16	20	23	30	38	55	90	75	105
		440 V A	16	20	23	30	32	51	78	60	90
		500 V A	16	20	23	30	32	32	70	56	70
		690 V A	10	11	12	20	20	20	50	35	50
номинальный защищенный предохранителем ток КЗ		rms. kA	50	50	50	50	50	50	50	50	50
...с размером запасного предохранителя (МЭК 408)		A	25	32	40	50	63	80	125	125	200
Сечение кабеля * медный провод , пригодный для использования с зажимом кв. мм			0,75-10	0,75-10	0,75-10	1,5-25	1,5-25	1,5-50	10-70	10-70	10-70
Используемая модель выключателя			ОТ 16E_	ОТ 25E-	ОТ 32E_	ОТ 45E_	ОТ 63E_	ОТ 80E_	ОТ 125E_	ОТ 125D_	ОТ 125A_

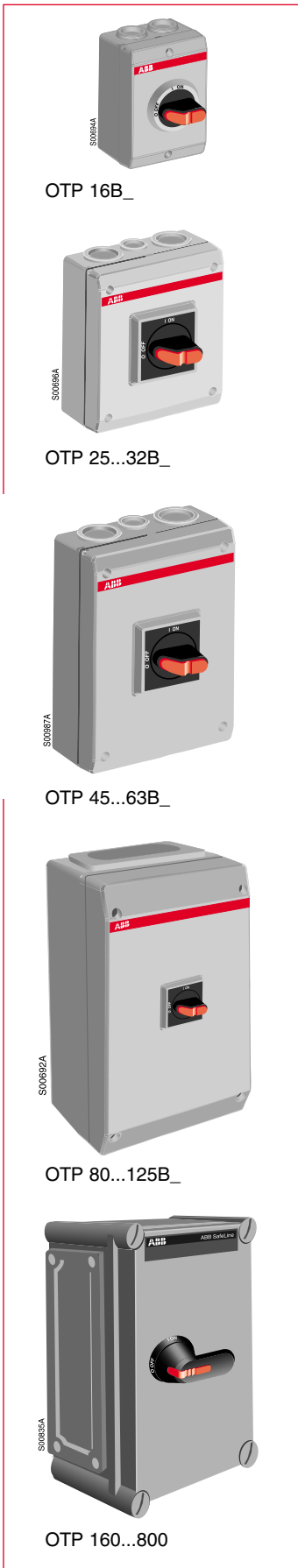
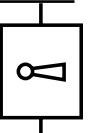
Параметры выключателя в боксе		A	ОТ_									
			160	200	250	315	400	630	800	1000	1250	1600
Номинальное напряжение тока отсечки и номинальное рабочее напряжение, АС-20/DC-20 Степень загрязнения 3		V	750	1000	1000	1000	1000	1000	1000	1000	1000	1000
Номинальный рабочий ток, АС-20/DC-20 температура окружающей среды 40 ⁰ С /температура окружающей среды 60 ⁰ С ...при минимальном сечении проводника		в боксе A	160	200	270	315	500	630	720	1000	1250	1600
		в боксе A	160	175	220	260	410	500	600	900	1000	1250
		Su mm ²	70	95	120	185	2x150	2x185	2x240	2x(60x5)	2x(80x5)	2x(100x5)
Номинальный рабочий ток , АС-21А и 22А		до 500 V A	160	200	250	315	500	630	800	1000	1250	1600
		690 V A	160	200	250	315	500	630	800			
		1000 V A		200	250	250	400	400	400			
номинальный рабочий ток , АС-23А		до 415 V A	135	200	250	315	500	630	720	800	800	800
		440 V A	125	200	250	315	500	590	670	800	800	800
		500 V A	125	200	250	315	500	580	600	800	800	800
		690 V A	80	200	250	315	350	350	350			
номинальный защищенный предохранителем ток КЗ		rms. kA	50	100	100	100	100/50	80/50	80	50	50	50
...с размером запасного предохранителя (МЭК 408)		A	250	400	400	400	400/630	630/800	800	800	1000	1250
Сечение кабеля * медный провод , пригодный для использования с зажимом кв. мм			10-70									
Terminal Метрическая резьба диаметр x длину ММ				8x25	10x30	10x30	10x40	12x40	12x40	12x60	12x60	12x60
Используемая модель выключателя			ОТ 160E_	ОТ 200K_	ОТ 250K_	ОТ 315K_	ОТ 400D_	ОТ 630K_	ОТ 800K_	ОТ 1000K_	ОТ 1250K_	ОТ 1600K_

* Для выключателей нагрузки
Более подробные сведения содержатся в Главе 1.

SafeLine

Выключатели в боксах

Информация по оформлению заказа



4.1 Выключатели в пластиковых боксах серого цвета, 3-х полюсные, защита IP 65

Кабельные вводы сверху и снизу

Тип	Номинальный ток, А			Отверстия для кабеля	Габариты бокса, Ш/В/Г (мм)	Вес, [кг]	Код заказа
	AC-22A ≤500V	AC-23A ≤415V	AC-23A 500V				

Включает ручку управления селективного типа черного цвета (с позициями O-I и ON OFF) и клеммы N и PE
В модели OTP 16B3P также включены в поставку сальники мембранного типа (2 шт.) и ограничители протяжки кабеля (2 шт.).

OTP16B3M	16	16	16	2xM20	85 / 120 / 60	0.40	1SCA022383R2130
OTP16B3P	16	16	16	2xPg16	85 / 120 / 60	0.40	1SCA022383R0940

Включает ручку управления селективного типа черного цвета (с позициями O-I и ON OFF) и клеммы N и PE.

Фланцы с перфорацией и резьбой. Сальники заказываются дополнительно

OTP25B3M	25	20	20	2xM25 + M16	130 / 150 / 60	0.5	1SCA022383R2640
OTP25B3P	25	20	20	2xPg21+Pg11	130 / 150 / 60	0.5	1SCA022383R2560
OTP32B3M	32	23	23	2xM25 + M16	130 / 150 / 60	0.5	1SCA022389R8400
OTP32B3P	32	23	23	2xPg21 + Pg11	130 / 150 / 60	0.5	1SCA022389R7510
OTP45B3M	45	30	30	2xM32 + M16	145 / 200 / 90	0.9	1SCA022383R3020
OTP45B3P	45	30	30	2xPg29 + Pg11	145 / 200 / 90	0.9	1SCA022383R2990
OTP63B3M	63	38	32	2xM32 + M16	145 / 200 / 90	0.9	1SCA022383R3450
OTP63B3P	63	38	32	2xPg29 + Pg11	145 / 200 / 90	0.9	1SCA022383R3370

Перфорация под фланцы. Фланцы и сальники заказываются дополнительно.

OTP80B3B	80	55	32	Flange I	200 / 400 / 140	2.40	1SCA022389R7690
OTP80B3U	80	55	32	-	200 / 400 / 140	2.40	1SCA022401R3190
OTP125B3B	125	90	70	Flange I	200 / 400 / 140	2.40	1SCA022383R3700
OTP125B3U	125	90	70	-	200 / 400 / 140	2.40	1SCA022401R3270

Включает ручку управления селективного типа красно-желтого цвета (с позициями O-I и ON OFF) и клеммы N и PE.

В модели OTP 16B3P также включены в поставку сальники мембранного типа (2 шт.) и ограничители протяжки кабеля (2 шт.).

OTP16BA3M	16	16	16	2xM20	85 / 120 / 60	0.40	1SCA022401R3350
OTP16BA3P	16	16	16	2xPg16	85 / 120 / 60	0.40	1SCA022389R6880

Включает ручку управления селективного типа красно-желтого цвета (с позициями O-I и ON OFF) и клеммы N и PE.

Фланцы с перфорацией и резьбой. Сальники заказываются дополнительно

OTP25BA3M	25	20	20	2xM25 + M16	130 / 150 / 60	0.50	1SCA022401R3430
OTP25BA3P	25	20	20	2xPg21+Pg11	130 / 150 / 60	0.50	1SCA022389R6960
OTP32BA3M	32	23	23	2xM25 + M16	130 / 150 / 60	0.50	1SCA022401R3510
OTP32BA3P	32	23	23	2xPg21+Pg11	130 / 150 / 60	0.50	1SCA022389R7000
OTP45BA3M	45	30	30	2xM32 + M16	145 / 200 / 90	0.90	1SCA022401R3600
OTP45BA3P	45	30	30	2xPg29 + Pg11	145 / 200 / 90	0.90	1SCA022389R7180
OTP63BA3M	63	38	32	2xM32200 / 90	145 / 200 / 90	0.90	1SCA022401R3780
OTP63BA3P	63	38	32	2xPg29 + Pg11	145 / 200 / 90	0.90	1SCA022389R7260

Перфорация под фланцы. Фланцы и сальники заказываются дополнительно.

OTP80BA3B	80	55	32	Flange I	200 / 400 / 140	2.40	1SCA022389R7340
OTP80BA3U	80	55	32	-	200 / 400 / 140	2.40	1SCA022401R3860
OTP125BA3B	125	90	70	Flange I	200 / 400 / 140	2.40	1SCA022389R7420
OTP125BA3U	125	90	70	-	200 / 400 / 140	2.40	1SCA022401R3940

Включает ручку управления пистолетного типа черного цвета (с позициями O-I и ON OFF) и клеммы N и PE

Перфорация под фланцы. Фланцы и сальники заказываются дополнительно.

OT160EFCC3B	160	135	125	Flange II	280 / 380 / 130	5.4	1SCA022278R7030
OT200KFCC3B	200	200	200	Flange II	280 / 560 / 180	9	1SCA022278R1510
OT250KFCC3B	250	250	250	Flange II	280 / 560 / 180	9	1SCA022278R2150
OT315KFCC3B	315	315	315	Flange II	380 / 560 / 180	9	1SCA022278R2740
OT400DFCC3B	400	400	400	Flange II	380 / 840 / 180	16	1SCA022278R3390
OT630KFCC3B	630	630	580	Flange II	380 / 840 / 180	20	1SCA022278R3980
OT800KFCC3B	720	720	600	2xFlange II	560 / 760 / 250	20	1SCA022303R0310

См. Аксессуары для боксов стр. 164-167

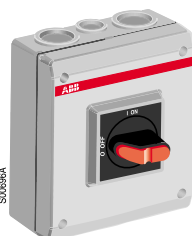
SafeLine

Выключатели в боксах

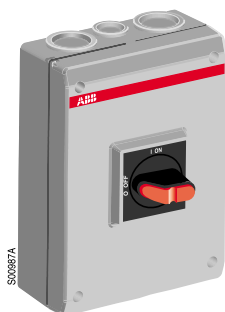
Информация по оформлению заказа



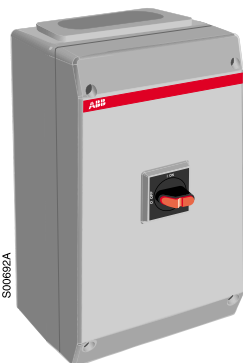
ОТР 16H_



ОТР 16...32B_

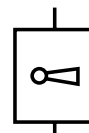


ОТР 45...63B_



ОТР 80...125B_

Выключатели установочного типа в пластиковых боксах белого цвета, 3-х полюсные, защита IP 65.



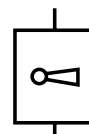
Кабельные вводы сверху и снизу

Тип	Номинальный ток, А			Отверстия для кабеля	Габариты бокса, Ш/В/Г (мм)	Вес, [кг]	Код заказа
	AC-22A ≤500V	AC-23A ≤415V	AC-23A 500V				

Белая круглая ручка сальники мембранного типа (2 шт.) и ограничители протяжки кабеля (2 шт.) включены в поставку.

ОТР16HB3M	16	16	16	2xM20	85 / 120 / 60	0.40	1SCA022401R2970
ОТР16HB3P	16	16	16	2xPg16	85 / 120 / 60	0.40	1SCA022389R6700
ОТР16HB3U	16	16	16	-	85 / 120 / 60	0.40	1SCA022401R3010\

Выключатели в пластиковых боксах серого цвета, 4-х полюсные, защита IP 65



Кабельные вводы сверху и снизу

Тип	Номинальный ток, А			Отверстия для кабеля	Габариты бокса, Ш/В/Г (мм)	Вес, [кг]	Код заказа
	AC-22A ≤500V	AC-23A ≤415V	AC-23A 500V				

Включает ручку управления селекторного типа черного цвета (с позициями O-I и ON OFF) и клеммы N и PE. Фланцы с перфорацией и резьбой. Сальники заказываются дополнительно

ОТР16B4M	16	16	16	2xM25 + M16	130 / 150 / 60	0.60	1SCA022401R4160
ОТР16B4P	16	16	16	2xPg21+Pg11	130 / 150 / 60	0.60	1SCA022419R8620
ОТР25B4M	25	20	20	2xM25 + M16	130 / 150 / 60	0.60	1SCA022401R4320
ОТР25B4P	25	20	20	2xPg29 + Pg11	130 / 150 / 60	0.60	1SCA022401R4240
ОТР32B4M	32	23	23	2xM25 + M16	130 / 150 / 60	0.60	1SCA022401R4590
ОТР32B4P	32	23	23	2xPg21+Pg11	130 / 150 / 60	0.60	1SCA022401R4410
ОТР45B4M	45	30	30	2xM32 + M16	145 / 200 / 90	1.00	1SCA022401R4750
ОТР45B4P	45	30	30	2xPg29 + Pg11	145 / 200 / 90	1.00	1SCA022401R4670
ОТР63B4M	63	38	32	2xM32 + M16	145 / 200 / 90	1.00	1SCA022401R4910
ОТР63B4P	63	38	32	2xPg29 + Pg11	145 / 200 / 90	1.00	1SCA022401R4830

Перфорация под фланцы. Фланцы и сальники заказываются дополнительно.

ОТР80B4B	80	55	32	Flange I	200 / 400 / 140	2.50	1SCA022401R5050
ОТР80B4U	80	55	32	-	200 / 400 / 140	2.50	1SCA022401R5130
ОТР125B4B	125	90	70	Flange I	200 / 400 / 140	2.50	1SCA022401R5210
ОТР125B4U	125	90	70	-	200 / 400 / 140	2.50	1SCA022401R5300

Включает ручку управления селекторного типа красно-желтого цвета (с позициями O-I и ON OFF) и клеммы N и PE. Фланцы с перфорацией и резьбой. Сальники заказываются дополнительно

ОТР16BA4P	16	16	16	2xPg21+Pg11	130 / 150 / 60	0.60	1SCA022401R4080
ОТР25BA4P	25	20	20	2xPg21+Pg11	130 / 150 / 60	0.70	1SCA022433R8140
ОТР32BA4P	32	23	23	2xPg21+Pg11	130 / 150 / 60	0.80	1SCA022433R8220

См. Аксессуары боксов стр. 164-167

SafeLine

Выключатели в боксах

Информация по оформлению заказа

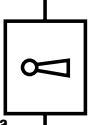


OTP 16...32B_

OTP 45...63B_

OTP 80...125B_

Выключатели в пластиковых боксах серого цвета, 6-ти полюсные, защита IP 65



Кабельные вводы сверху и снизу

Тип	Номинальный ток, А			Отверстия для кабеля	Габариты бокса, Ш/В/Г (мм)	Вес, [кг]	Код заказа
	AC-22A ≤500V	AC-23A ≤415V	AC-23A 500V				

Включает ручку управления селекторного типа черного цвета (с позициями O-I и ON OFF) и клеммы N и PE. Фланцы с перфорацией и резьбой. Сальники заказываются дополнительно

OTP16B6M	16	16	16	2xM25 + M16	130 / 150 / 85	0.70	1SCA022401R5560
OTP16B6P	16	16	16	2xPg21+Pg11	130 / 150 / 85	0.70	1SCA022401R5480
OTP25B6M	25	20	20	2xM25 + M16	130 / 150 / 85	0.70	1SCA022401R5720
OTP25B6P	25	20	20	2xPg21 + Pg11	130 / 150 / 85	0.70	1SCA022401R5640
OTP32B6M	32	23	23	2xM25 + M16	130 / 150 / 85	0.70	1SCA022401R5990
OTP32B6P	32	23	23	2xPg21+Pg11	130 / 150 / 85	0.70	1SCA022401R5810

Включает ручку управления пистолетного типа черного цвета (с позициями O-I и ON OFF) и клеммы N и PE. Фланцы с перфорацией и резьбой. Сальники заказываются дополнительно

OTP45B6M	45	30	30	2xM32 + M16	145 / 200 / 90	1.60	1SCA022401R6110
OTP45B6P	45	30	30	2xPg29 + Pg11	145 / 200 / 90	1.60	1SCA022401R6020
OTP63B6M	63	38	32	2xM32 + M16	145 / 200 / 90	1.60	1SCA022401R6370
OTP63B6P	63	38	32	2xPg29 + Pg11	145 / 200 / 90	1.60	1SCA022401R6290

Перфорация под фланцы. Фланцы и сальники заказываются дополнительно.

OTP80B6B	80	55	32	Flange I	200 / 400 / 140	3.20	1SCA022401R6450
OTP80B6U	80	55	32	-	200 / 400 / 140	3.20	1SCA022401R6530
OTP125B6B	125	90	70	Flange I	200 / 400 / 140	3.20	1SCA022401R6610
OTP125B6U	125	90	70	-	200 / 400 / 140	3.20	1SCA022401R6700

Включает ручку управления селекторного типа красно-желтого цвета (с позициями O-I и ON OFF) и клеммы N и PE. Фланцы с перфорацией и резьбой. Сальники заказываются дополнительно

OTP16BA6M	16	16	16	2xM25 + M16	130 / 150 / 85	0.70	1SCA022401R6880
OTP16BA6P	16	16	16	2xPg21+Pg11	130 / 150 / 85	0.70	1SCA022394R5330
OTP25BA6M	25	20	20	2xM25 + M16	130 / 150 / 85	0.70	1SCA022401R6960
OTP25BA6P	25	20	20	2xPg21+Pg11	130 / 150 / 85	0.70	1SCA022394R5410
OTP32BA6M	32	23	23	2xM25 + M16	130 / 150 / 85	0.70	1SCA022401R7000
OTP32BA6P	32	23	23	2xPg21+Pg11	130 / 150 / 85	0.70	1SCA022394R5680

Включает ручку управления пистолетного типа красно-желтого цвета (с позициями O-I и ON OFF) и клеммы N и PE. Фланцы с перфорацией и резьбой. Сальники заказываются дополнительно

OTP45BA6M	45	30	30	2xM32 + M16	145 / 200 / 90	1.60	1SCA022401R7180
OTP45BA6P	45	30	30	2xPg29 + Pg11	145 / 200 / 90	1.60	1SCA022394R5840
OTP63BA6M	63	38	32	2xM32 + M16	145 / 200 / 90	1.60	1SCA022401R7260
OTP63BA6P	63	38	32	2xPg29 + Pg11	145 / 200 / 90	1.60	1SCA022394R5760

Перфорация под фланцы. Фланцы и сальники заказываются дополнительно.

OTP80BA6B	80	55	32	Flange I	200 / 400 / 140	3.20	1SCA022401R7340
OTP80BA6U	80	55	32	-	200 / 400 / 140	3.20	1SCA022401R7420
OTP125BA6B	125	90	70	Flange I	200 / 400 / 140	3.20	1SCA022401R7510
OTP125BA6U	125	90	70	-	200 / 400 / 140	3.20	1SCA022401R7690

См. Аксессуары боксов стр. 164-167

SafeLine

Выключатели в боксах

Информация по оформлению заказа

4.2 Рубильники в боксе из листовой стали, серый корпус, IP65

В стандартной поставке включены N и PE клеммы и перфорация. Сальники заказываются дополнительно.

Черные ручки управления

Ввод кабелей сверху и снизу



OTL 16...63 B3_
OTL 16...63 B4_
OTL 16...32 B6_



OTL 100...125 B3_
OTL 100...125 B4_
OTL 45...63 B6_

I_e [A] / 400V AC 22A / AC 23A	P_e^{**} 400V [кВт]	Габариты бокса Ш/В/Г (мм)	Перфорация /сторона	Тип	Код заказа	Вес (кг)
3-х полюсные с селекторной ручкой управления						
16/16	7,5	150/200/100	2xd25,5+d16,5	OTL 16B3M	1SCA022562R1260	1,7
16/16	7,5	150/200/100	2xd29+d19	OTL 16B3P	1SCA022562R1340	1,7
25/20	9	150/200/100	2xd25,5+d16,5	OTL 25B3M	1SCA022562R2400	1,7
25/20	9	150/200/100	2xd29+d19	OTL 25B3P	1SCA022562R2580	1,7
40/23	11	150/200/100	2xd25,5+d16,5	OTL 32B3M	1SCA022562R3630	1,7
40/23	11	150/200/100	2xd29+d19	OTL 32B3P	1SCA022562R3710	1,7
63/45	22	150/200/100	2xd32,5+d16,5	OTL 45B3M	1SCA022562R4790	1,9
63/45	22	150/200/100	2xd38+d19	OTL 45B3P	1SCA022562R4870	1,9
80/75	37	150/200/100	2xd32,5+d16,5	OTL 63B3M	1SCA022562R5920	1,9
80/75	37	150/200/100	2xd38+d19	OTL 63B3P	1SCA022562R6060	1,9
3-х полюсные с пистолетной ручкой управления						
100/80	37	200/300/135	Flange B	OTL 100B3B	1SCA022562R8350	3,4
100/80	37	200/300/135	-	OTL 100B3U	1SCA022562R8430	3,4
125/90	45	200/300/135	Flange B	OTL 125B3B	1SCA022562R9590	3,4
125/90	45	200/300/135	-	OTL 125B3U	1SCA022562R9670	3,4
4-х полюсные с селекторной ручкой управления						
16/16	7,5	150/200/100	2xd25,5+d16,5	OTL 16B4M	1SCA022562R1420	1,7
16/16	7,5	150/200/100	2xd29+d19	OTL 16B4P	1SCA022562R1510	1,7
25/20	9	150/200/100	2xd25,5+d16,5	OTL 25B4M	1SCA022562R2660	1,7
25/20	9	150/200/100	2xd29+d19	OTL 25B4P	1SCA022562R2740	1,7
40/23	11	150/200/100	2xd25,5+d16,5	OTL 32B4M	1SCA022562R3800	1,7
40/23	11	150/200/100	2xd29+d19	OTL 32B4P	1SCA022562R3980	1,7
63/45	22	150/200/100	2xd32,5+d16,5	OTL 45B4M	1SCA022562R4950	1,9
63/45	22	150/200/100	2xd38+d19	OTL 45B4P	1SCA022562R5090	1,9
80/75	37	150/200/100	2xd32,5+d16,5	OTL 63B4M	1SCA022562R6140	1,9
80/75	37	150/200/100	2xd38+d19	OTL 63B4P	1SCA022562R6220	1,9
4-х полюсные с пистолетной ручкой управления						
100/80	37	200/300/135	Flange B	OTL 100B4B	1SCA022562R8510	3,4
100/80	37	200/300/135	-	OTL 100B4U	1SCA022562R8600	3,4
125/90	45	200/300/135	Flange B	OTL 125B4B	1SCA022562R9830	3,4
125/90	45	200/300/135	-	OTL 125B4U	1SCA022562R9910	3,4
6-ти полюсные с селекторной ручкой управления						
16/16	7,5	150/200/100	2xd25,5+d16,5	OTL 16B6M	1SCA022562R1690	1,8
16/16	7,5	150/200/100	2xd29+d19	OTL 16B6P	1SCA022562R1770	1,8
25/20	9	150/200/100	2xd25,5+d16,5	OTL 25B6M	1SCA022562R2820	1,8
25/20	9	150/200/100	2xd29+d19	OTL 25B6P	1SCA022562R2910	1,8
40/23	11	150/200/100	2xd25,5+d16,5	OTL 32B6M	1SCA022562R4010	1,8
40/23	11	150/200/100	2xd29+d19	OTL 32B6P	1SCA022575R2280	1,8
6-ти полюсные с пистолетной ручкой управления						
63/45	22	200/300/135	Flange B	OTL 45B6B	1SCA022610R4730	3,5
63/45	22	200/300/135	-	OTL 45B6U	1SCA022610R4810	3,5
80/75	37	200/300/135	Flange B	OTL 63B6B	1SCA022610R4900	3,5
80/75	37	200/300/135	-	OTL 63B6U	1SCA022610R5030	3,5

** Показатели кВт даны для примера. Пожалуйста сверьте с паспортными данными двигателя на табличке.

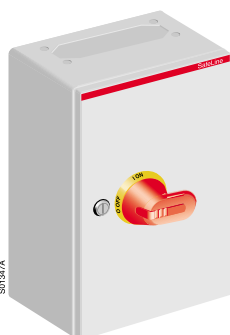
SafeLine

Выключатели в боксах

Информация по оформлению заказа



OTL 16...63 BA3_
OTL 16...63 BA4_
OTL 16...32 BA6_



OTR 100...125 B3_
OTR 100...125 B4_
OTR 45...63 B6_

Рубильники в боксе из листовой стали, серый корпус, IP65

В стандартной поставке включены N и PE клеммы и перфорация. Сальники заказываются дополнительно.

Красно-желтые ручки управления

Ввод кабелей сверху и снизу

I_e [A] / 400V AC 22A / AC 23A	P_e^{**} [кВт]	Габариты бокса Ш/В/Г (мм)	Перфорация /сторона	Тип	Код заказа	Вес (кг)
3-х полюсные с селекторной ручкой управления						
16/16	7,5	150/200/100	2xd25,5+d16,5	OTL 16BA3M	1SCA022562R1850	1,7
16/16	7,5	150/200/100	2xd29+d19	OTL 16BA3P	1SCA022562R1930	1,7
25/20	9	150/200/100	2xd25,5+d16,5	OTL 25BA3M	1SCA022562R3040	1,7
25/20	9	150/200/100	2xd29+d19	OTL 25BA3P	1SCA022562R3120	1,7
40/23	11	150/200/100	2xd25,5+d16,5	OTL 32BA3M	1SCA022562R4100	1,7
40/23	11	150/200/100	2xd29+d19	OTL 32BA3P	1SCA022562R4280	1,7
63/45	22	150/200/100	2xd32,5+d16,5	OTL 45BA3M	1SCA022562R5330	1,9
63/45	22	150/200/100	2xd38+d19	OTL 45BA3P	1SCA022562R5410	1,9
80/75	37	150/200/100	2xd32,5+d16,5	OTL 63BA3M	1SCA022562R6570	1,9
80/75	37	150/200/100	2xd38+d19	OTL 63BA3P	1SCA022562R6650	1,9
3-х полюсные с пистолетной ручкой управления						
100/80	37	200/300/135	Flange B	OTL 100BA3B	1SCA022562R8940	3,4
100/80	37	200/300/135	-	OTL 100BA3U	1SCA022562R9080	3,4
125/90	45	200/300/135	Flange B	OTL 125BA3B	1SCA022563R0250	3,4
125/90	45	200/300/135	-	OTL 125BA3U	1SCA022563R0330	3,4
4-х полюсные с селекторной ручкой управления						
16/16	7,5	150/200/100	2xd25,5+d16,5	OTL 16BA4M	1SCA022562R2070	1,7
16/16	7,5	150/200/100	2xd29+d19	OTL 16BA4P	1SCA022562R2150	1,7
25/20	9	150/200/100	2xd25,5+d16,5	OTL 25BA4M	1SCA022562R3210	1,7
25/20	9	150/200/100	2xd29+d19	OTL 25BA4P	1SCA022562R3390	1,7
40/23	11	150/200/100	2xd25,5+d16,5	OTL 32BA4M	1SCA022562R4360	1,7
40/23	11	150/200/100	2xd29+d19	OTL 32BA4P	1SCA022562R4440	1,7
63/45	22	150/200/100	2xd32,5+d16,5	OTL 45BA4M	1SCA022562R5500	1,9
63/45	22	150/200/100	2xd38+d19	OTL 45BA4P	1SCA022562R5680	1,9
80/75	37	150/200/100	2xd32,5+d16,5	OTL 63BA4M	1SCA022562R6730	1,9
80/75	37	150/200/100	2xd38+d19	OTL 63BA4P	1SCA022562R6810	1,9
4-х полюсные с пистолетной ручкой управления						
100/80	37	200/300/135	Flange B	OTL 100BA4B	1SCA022562R9160	3,4
100/80	37	200/300/135	-	OTL 100BA4U	1SCA022562R9240	3,4
125/90	45	200/300/135	Flange B	OTL 125BA4B	1SCA022563R0410	3,4
125/90	45	200/300/135	-	OTL 125BA4U	1SCA022563R0500	3,4
6-ти полюсные с селекторной ручкой управления						
16/16	7,5	150/200/100	2xd25,5+d16,5	OTL 16BA6M	1SCA022562R2230	1,8
16/16	7,5	150/200/100	2xd29+d19	OTL 16BA6P	1SCA022562R2310	1,8
25/20	9	150/200/100	2xd25,5+d16,5	OTL 25BA6M	1SCA022562R3470	1,8
25/20	9	150/200/100	2xd29+d19	OTL 25BA6P	1SCA022562R3550	1,8
40/23	11	150/200/100	2xd25,5+d16,5	OTL 32BA6M	1SCA022562R4520	1,8
40/23	11	150/200/100	2xd29+d19	OTL 32BA6P	1SCA022562R4610	1,8
6-ти полюсные с пистолетной ручкой управления						
63/45	22	200/300/135	Flange B	OTL 45BA6B	1SCA022610R5110	3,5
63/45	22	200/300/135	-	OTL 45BA6U	1SCA022610R5200	3,5
80/75	37	200/300/135	Flange B	OTL 63BA6B	1SCA022610R5380	3,5
80/75	37	200/300/135	-	OTL 63BA6U	1SCA022610R5460	3,5

** Показатели кВт даны для примера. Пожалуйста сверьте с паспортными данными двигателя на табличке.

SafeLine

Выключатели в боксах

Информация по оформлению заказа



OT 125A...1600

Выключатели в металлических боксах серого цвета, 3-х полюсные, защита IP 54

Поставка без верхнего и нижнего фланцев. Фланцы и сальники заказываются дополнительно, смотри аксессуары.

Фланцы используются для крепления выключателя.

В поставку включена черная рукоятка пистолетного типа (с позициями O-I и ON OFF) и клеммы N и PE.

Тип	Номинальный ток, А ¹⁾			Отверстия для кабеля	Габариты бокса, Ш/В/Г (мм)	Вес, [кг]	Код заказа
	AC-22A ≤500V	AC-23A ≤415V	AC-23A 500V				
OT125ALAA3B	125	105	70	① ²⁾	250/400/180	10	1SCA022302R5910
OT160ELAA3B	160	135	125	① ²⁾	250/400/180	10	1SCA022280R3410
OT200KLAА3B	200	200	200	②	400/600/230	17	1SCA022280R4060
OT250KLAА3B	250	250	250	②	400/600/230	17	1SCA022280R4650
OT315KLAА3B	315	315	315	②	400/600/230	17	1SCA022280R5200
OT400DLAA3B	500	500	500	②	400/800/230	23	1SCA022279R9710
OT630KLAА3B	630	630	580	②	400/1000/230	30	1SCA022280R0310
OT800KLAА3B	720	720	600	②	400/1000/230	30	1SCA022280R0910
OT1000KLAА3B	1000	800	800	④	800/1200/230	73	1SCA022370R3830
OT1250KLAА3B	1250	800	800	⑤	800/1200/330	90	1SCA022350R0640
OT1600KLAА3B	1600	800	800	⑤	800/1200/330	92	1SCA022437R8520

① ... ⑤ смотри стр. 165
См. Аксессуары боксов стр. 164-167



OT 125A...800

Выключатели в металлических боксах серого цвета, 3-х полюсные, защита IP 65

Поставка без верхнего и нижнего фланцев. Фланцы и сальники заказываются дополнительно, смотри аксессуары.

Фланцы используются для крепления выключателя.

В поставку включена черная рукоятка пистолетного типа (с позициями O-I и ON OFF) и клеммы N и PE.

Тип	Номинальный ток, А ¹⁾			Отверстия для кабеля	Габариты бокса, Ш/В/Г (мм)	Вес, [кг]	Код заказа
	AC-22A ≤500V	AC-23A ≤415V	AC-23A 500V				
OT125ALAA3BZ	125	105	70	① ²⁾	250/400/180	10	1SCA022302R6710
OT160ELAA3BZ	160	135	125	① ²⁾	250/400/180	10	1SCA022302R7100
OT200KLAА3BZ	200	200	200	②	400/600/230	17	1SCA022302R7520
OT250KLAА3BZ	250	250	250	②	400/600/230	17	1SCA022302R7950
OT315KLAА3BZ	315	315	315	②	400/600/230	17	1SCA022302R8330
OT400DLAA3BZ	500	500	500	②	400/800/230	23	1SCA022302R8760
OT630KLAА3BZ	630	630	580	②	400/1000/230	30	1SCA022302R9140
OT800KLAА3BZ	720	720	600	②	400/1000/230	30	1SCA022302R9570

① ... ⑤ смотри стр. 165
См. Аксессуары боксов стр. 164-167

SafeLine

Рубильники в боксах

Информация для оформления заказа



OTR 16...63 B3M
OTR 16...63 B4M
OTR 16...32 B6M



OTR 100...125 B3_
OTR 100...125 B4_
OTR 45...63 B6_

4.3 Рубильники в боксе из нержавеющей стали, серый корпус, IP65

В стандартной поставке включены N и PE клеммы и перфорация. Сальники заказываются дополнительно.

Черные ручки управления

Ввод кабелей сверху и снизу

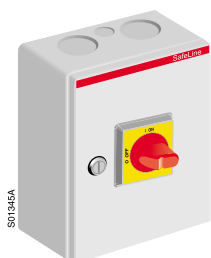
le [A] / 400V AC 22A / AC 23A	Pe** 400V [kW]	Габариты бокса Ш/В/Г (мм)	Перфорация /сторона	Тип	Код заказа	Вес кг
3-х полюсные с селекторной ручкой управления						
16/16	7,5	150/200/100	2xd25,5+d16,5	OTR 16B3M	1SCA022567R9420	1,7
25/20	9	150/200/100	2xd25,5+d16,5	OTR 25B3M	1SCA022567R9690	1,7
40/23	11	150/200/100	2xd25,5+d16,5	OTR 32B3M	1SCA022567R9850	1,7
63/45	22	150/200/100	2xd32,5+d16,5	OTR 45B3M	1SCA022568R0010	1,9
80/75	37	150/200/100	2xd32,5+d16,5	OTR 63B3M	1SCA022568R0270	1,9
3-х полюсные с пистолетной ручкой управления						
100/80	37	200/300/135	Flange B	OTR 100B3B	1SCA022568R0510	3,4
100/80	37	200/300/135	-	OTR 100B3U	1SCA022568R0600	3,4
125/90	45	200/300/135	Flange B	OTR 125B3B	1SCA022568R0780	3,4
125/90	45	200/300/135	-	OTR 125B3U	1SCA022568R0860	3,4
4-х полюсные с селекторной ручкой управления						
16/16	7,5	150/200/100	2xd25,5+d16,5	OTR 16B4M	1SCA022568R1080	1,7
25/20	9	150/200/100	2xd25,5+d16,5	OTR 25B4M	1SCA022568R1240	1,7
40/23	11	150/200/100	2xd25,5+d16,5	OTR 32B4M	1SCA022568R1410	1,7
63/45	22	150/200/100	2xd32,5+d16,5	OTR 45B4M	1SCA022568R1670	1,9
80/75	37	150/200/100	2xd32,5+d16,5	OTR 63B4M	1SCA022568R1830	1,9
4-х полюсные с пистолетной ручкой управления						
100/80	37	200/300/135	Flange B	OTR 100B4B	1SCA022568R2130	3,4
100/80	37	200/300/135	-	OTR 100B4U	1SCA022568R2210	3,4
125/90	45	200/300/135	Flange B	OTR 125B4B	1SCA022568R2300	3,4
125/90	45	200/300/135	-	OTR 125B4U	1SCA022568R2480	3,4
6-ти полюсные с селекторной ручкой управления						
16 / 16	7,5	150/200/100	2xd25,5+d16,5	OTR 16B6M	1SCA022575R2440	1,8
25/20	9	150/200/100	2xd25,5+d16,5	OTR 25B6M	1SCA022575R2870	1,8
40/23	11	150/200/100	2xd25,5+d16,5	OTR 32B6M	1SCA022575R3250	1,8
6-ти полюсные с пистолетной ручкой управления						
63/45	22	200/300/135	Flange B	OTR 45B6B	1SCA022611R6660	3,5
63/45	22	200/300/135	-	OTR 45B6U	1SCA022611R6820	3,5
80/75	37	200/300/135	Flange B	OTR 63B6B	1SCA022611R7120	3,5
80/75	37	200/300/135	-	OTR 63B6U	1SCA022611R7210	3,5

** Показатели кВт даны для примера. Пожалуйста сверьте с паспортными данными двигателя на табличке.

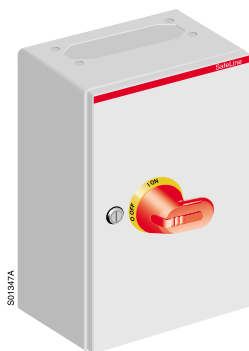
SafeLine

Рубильники в боксе

Информация для оформления заказа



OTR 16...63 BA3M
OTR 16...63 BA4M
OTR 16...32 BA6M



OTR 100...125 BA3_
OTR 100...125 BA4_
OTR 45...63 BA6_

Рубильники в боксе из нержавеющей стали, серый корпус, IP65

В стандартной поставке включены N и PE клеммы и перфорация. Сальники заказываются дополнительно.

Красно-желтые ручки управления

Ввод кабелей сверху и снизу

le [A] / 400V AC 22A / AC 23A	Pe** 400V [kW]	Габариты бокса Ш/В/Г (мм)	Перфорация /сторона	Тип	Код заказа	Вес кг
3-х полюсные с селекторной ручкой управления						
16/16	7,5	150/200/100	2xd25,5+d16,5	OTR 16BA3M	1SCA022569R5110	1,7
25/20	9	150/200/100	2xd25,5+d16,5	OTR 25BA3M	1SCA022569R5540	1,7
40/23	11	150/200/100	2xd25,5+d16,5	OTR 32BA3M	1SCA022569R5970	1,7
63/45	22	150/200/100	2xd32,5+d16,5	OTR 45BA3M	1SCA022569R6350	1,9
80/75	37	150/200/100	2xd32,5+d16,5	OTR 63BA3M	1SCA022569R6780	1,9
3-х полюсные с пистолетной ручкой управления						
100/80	37	200/300/135	Flange B	OTR 100BA3B	1SCA022569R7320	3,4
100/80	37	200/300/135	-	OTR 100BA3U	1SCA022569R7590	3,4
125/90	45	200/300/135	Flange B	OTR 125BA3B	1SCA022569R7750	3,4
125/90	45	200/300/135	-	OTR 125BA3U	1SCA022569R7910	3,4
4-х полюсные с селекторной ручкой управления						
16/16	7,5	150/200/100	2xd25,5+d16,5	OTR 16BA4M	1SCA022569R5200	1,7
25/20	9	150/200/100	2xd25,5+d16,5	OTR 25BA4M	1SCA022569R5620	1,7
40/23	11	150/200/100	2xd25,5+d16,5	OTR 32BA4M	1SCA022569R6010	1,7
63/45	22	150/200/100	2xd32,5+d16,5	OTR 45BA4M	1SCA022569R6430	1,9
80/75	37	150/200/100	2xd32,5+d16,5	OTR 63BA4M	1SCA022569R6860	1,9
4-х полюсные с пистолетной ручкой управления						
100/80	37	200/300/135	Flange B	OTR 100BA4B	1SCA022569R7410	3,4
100/80	37	200/300/135	-	OTR 100BA4U	1SCA022569R7670	3,4
125/90	45	200/300/135	Flange B	OTR 125BA4B	1SCA022569R7830	3,4
125/90	45	200/300/135	-	OTR 125BA4U	1SCA022569R8050	3,4
6-ти полюсные с селекторной ручкой управления						
16/16	7,5	150/200/100	2xd25,5+d16,5	OTR 16BA6M	1SCA022575R2610	1,8
25/20	9	150/200/100	2xd25,5+d16,5	OTR 25BA6M	1SCA022575R3090	1,8
40/23	11	150/200/100	2xd25,5+d16,5	OTR 32BA6M	1SCA022575R3410	1,8
6-ти полюсные с пистолетной ручкой управления						
63/45	22	200/300/135	Flange B	OTR 45BA6B	1SCA022611R6910	3,5
63/45	22	200/300/135	-	OTR 45BA6U	1SCA022611R7040	3,5
80/75	37	200/300/135	Flange B	OTR 63BA6B	1SCA022611R7390	3,5
80/75	37	200/300/135	-	OTR 63BA6U	1SCA022611R7470	3,5

** Показатели кВт даны для примера. Пожалуйста сверьте с паспортными данными двигателя на табличке.

SafeLine

4.4 Реверсивные рубильники в боксах

Информация по оформлению заказа



ОТ 25...63



ОТ 125...800

Выключатели в металлических боксах серого цвета, 3-х полюсный реверсивный, защита IP 54

Кабельные вводы сверху и снизу

Тип	Номинальный ток, А ¹⁾			Отверстия для кабеля	Габариты бокса, Ш/В/Г (мм)	Вес, [кг]	Код заказа
	AC-22A ≤500V	AC-23A ≤415V	AC-23A 500V				

В поставку включена черная рукоятка пистолетного типа (с позициями O-I и ON OFF) и клеммы N и PE.

Фланцы и сальники заказываются дополнительно, смотри аксессуары.

OT16ELMM3C	16	16	16	2xd25+d16	233 / 350 / 140	1.9	1SCA022473R1070
OT16ELPP3C	16	16	16	2xd28,3+d18,6	233 / 350 / 140	1.9	1SCA022473R1310
OT25ELMM3C	25	20	20	2xd25+d16	233 / 350 / 140	1.9	1SCA022473R1580
OT25ELPP3C	25	20	20	2xd28,3+d18,6	233 / 350 / 140	1.9	1SCA022473R1740
OT32ELMM3C	32	23	23	2xd25 + d16	233 / 350 / 140	1.9	1SCA022473R1910
OT32ELPP3C	32	23	23	2xd28,3 + d18,6	233 / 350 / 140	1.9	1SCA022473R2120
OT45ELMM3C	45	30	30	2xd32 + d16	233 / 350 / 140	4	1SCA022473R2390
OT45ELPP3C	45	30	30	2xd37 + d18,6	233 / 350 / 140	4	1SCA022473R2550
OT63ELMM3C	63	38	32	2xd32 + d16	233 / 350 / 140	4	1SCA022473R2710
OT63ELPP3C	63	38	32	2xd37 + d18,6	233 / 350 / 140	4	1SCA022473R2980

Поставка без верхнего и нижнего фланцев. Фланцы и сальники заказываются дополнительно, смотри аксессуары. Фланцы используются для крепления выключателя.

В поставку включена черная рукоятка пистолетного типа (с позициями O-I и ON OFF) и клеммы N и PE.

Тип	Номинальный ток, А ¹⁾			Отверстия для кабеля	Габариты бокса, Ш/В/Г (мм)	Вес, [кг]	Код заказа
	AC-22A ≤500V	AC-23A ≤415V	AC-23A 500V				

OT125DLAA3C	125	75	56	① ²⁾	250/400/180	11	1SCA022280R1980
OT160ELAA3C	160	135	125	① ²⁾	400/400/230	11	1SCA022280R2100
OT200KLA3C	200	200	200	④	800/600/230	31	1SCA022280R2360
OT250KLA3C	250	250	250	④	800/800/230	36	1SCA022280R2520
OT315KLA3C	315	315	315	④	800/800/230	36	1SCA022280R2790
OT400DLAA3C	500	500	500	④	800/800/230	39	1SCA022280R2950
OT630KLA3C	630	630	580	④	800/1000/230	48	1SCA022280R3170
OT800KLA3C	720	720	600	④	800/1000/230	48	1SCA022389R8310

Имеются выключатели со степенью защиты IP 65, для заказа в номере модели следует добавить букву Z, например для бокса выключателя с защитой IP 65 следует указать в заказе ОТ 25 ELPP1CZ

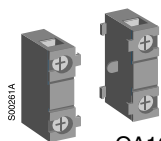
... смотри стр. 165

См. Аксессуары боксов стр. 164–167

SafeLine

Аксессуары, дополнительные контакты

Информация по оформлению заказа



OA1G01
лево-
сторонней
установки

OA1G10
право-
сторонней
установки

Дополнительные контакты для выключателей в боксах ОТП_ и ОТ 16...125 Е

Примечание: нормально открытые контакты срабатывают до того, как открываются главные контакты – "с опережающим разрывом"

Тип	Описание	Для выключателей	Вес одной штуки (кг)	Кол-во в упаковке (шт)	Код заказа
OA 1G10	1н.о.	ОТП_	0.03	10	1SCA022353R4970
OA 1G01	1н.з. 1н.о. 1н.з.	ОТ16...125E ¹⁾	0.03	10	1SCA022353R4890

¹⁾ Не пригодно для ОТ63D_

Технические характеристики дополнительных контактов OA_

- Сечение кабеля максимально 2 x 2.5 мм²
- Номинальный ток I_{th} 16 А
- Величины рабочего тока I_e: AC-15 (МЭК 947-5-1) = 230 В / 6А , 400 В/4 А 690 В /2А

Дополнительные контакты для выключателей в боксах ОТ...125А...1600

Степень защиты IP 20.

Тип ²⁾	Описание ³⁾	Характеристики I _e ¹⁾			Для выключателей	Кол-во в упаковке	Код заказа
		Ue	AC 12	DC 12			
OBEA 10							1SCA022190R3000
OBEA 10 AU		1н.о.					1SCA022185R3310
OBEA 01		120V	8А	-	ОТ 125А...160_	10	1SCA022190R3260
OBEA 01 AU		125V	-	1.1А			1SCA022185R3730
		240V	6А	-			
		250V	-	0.55А			
		400V	4А	-			
OZXC 13		415V	4А	-	ОТ 200 ...315	1	1SCA022144R7230
OZXC 2		440V	-	0.31А	ОТ 400 ...1600	1	1SCA022131R8850
		480V	3А	-			
OZXC 14		500V	3А	0.27А	ОТ 200 ...315	1	1SCA022144R7580
		600V	-	0.2А	ОТ 400 ...1600	1	1SCA022131R9230
OZXC 4		690V	2А	-	ОТ 400 ...1600	1	1SCA022131R9400
OZXC 15					ОТ 200 ...315	1	1SCA022144R7310
OZXC 5					ОТ 400 ...1600		11SCA022131R9400

Примечания:

нормально открытые контакты срабатывают до того, как открываются главные контакты

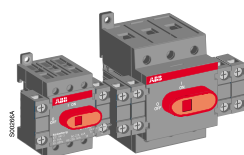
Технические характеристики дополнительных контактов OBEA OZXC_

- Сечение кабеля минимальное 0,5, максимальное 2.5 мм²
- Напряжение изоляции 690 В
- Номинальный ток I_{th} = 10 А

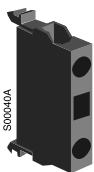
¹⁾ В соответствии с МЭК 947-5-1

²⁾ Модели с позолоченными контактами (тип ...AU) для использования в крайне суровых условиях эксплуатации.

³⁾ нумерация контактов в соответствии с EN 50013



OBEA_



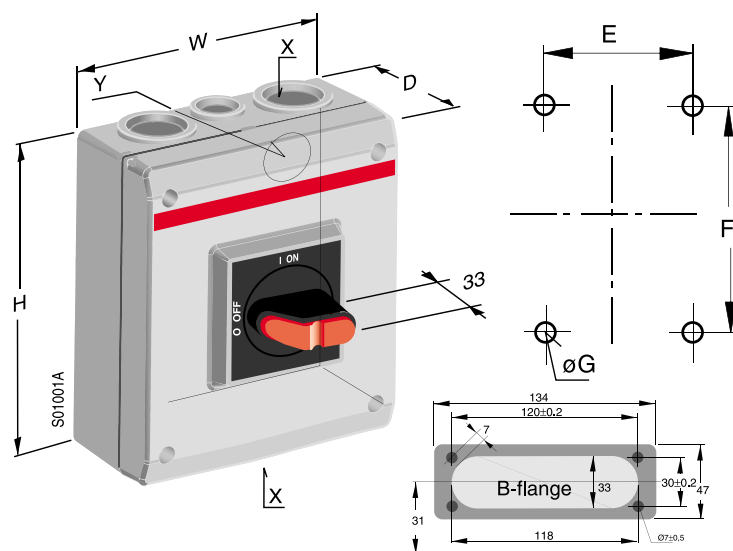
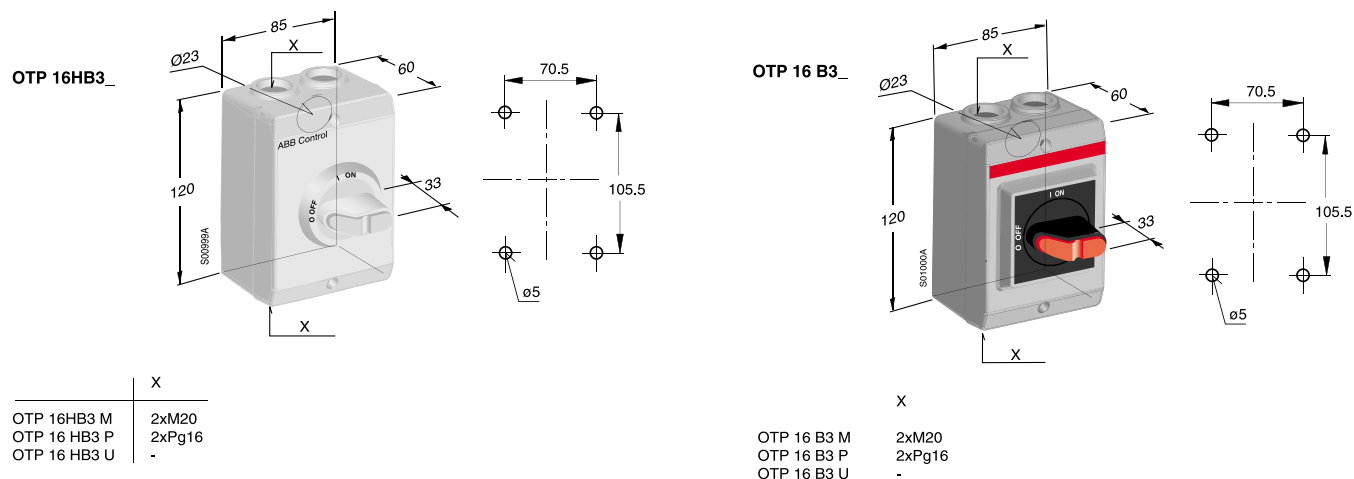
OZXC_ монтируется на выключателях

SafeLine

Выключатели в боксах

Габаритные чертежи

Выключатели в пластиковых боксах



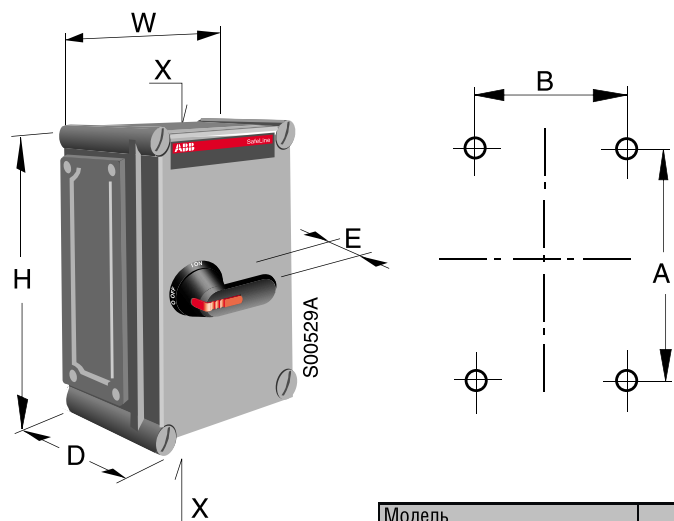
Type	E	W	H	D	A	B	ØG	X	Y
3-pole									
OTP 25...32_3M	33	130	150	60	115	136	5	2xØ25+M16	2xØ29+Ø19
OTP 25...32_3P	33	130	150	60	115	136	5	2xPg21+Pg11	2xØ29+Ø19
OTP 45...63_3M	33	145	200	90	129.5	182.5	5	2xØ32+M16	2xØ38+Ø19
OTP 45...63_3P	33	145	200	90	129.5	182.5	5	2xPg29+Pg11	2xØ38+Ø19
OTP 80...125_3B	33	200	400	140	176	376	6	I-flange	blanco
OTP 80...125_3U	33	200	400	140	176	376	6	blanco	blanco
4-pole									
OTP 16...32_4M	33	130	150	60	115	136	5	2xØ25+M16	2xØ29+Ø19
OTP 25...32_4P	33	130	150	60	115	136	5	2xPg21+Pg11	2xØ29+Ø19
OTP 45...63_4M	33	145	200	90	129.5	182.5	5	2xØ32+M16	2xØ38+Ø19
OTP 45...63_4P	33	145	200	90	129.5	182.5	5	2xPg29+Pg11	2xØ38+Ø19
OTP 80...125_4B	33	200	400	140	176	376	6	I-flange	blanco
OTP 80...125_4U	33	200	400	140	176	376	6	blanco	blanco
6-pole									
OTP 25...32_6M	33	130	150	60	115	136	5	2xØ25+M16	2xØ29+Ø19
OTP 25...32_6P	33	130	150	60	115	136	5	2xPg21+Pg11	2xØ29+Ø19
OTP 45...63_6M	45	145	200	90	129.5	182.5	5	2xØ32+M16	2xØ38+Ø19
OTP 45...63_6P	45	145	200	90	129.5	182.5	5	2xPg29+Pg11	2xØ38+Ø19
OTP 80...125_6B	45	200	400	140	176	376	6	I-flange	blanco
OTP 80...125_6U	45	200	400	140	176	376	6	blanco	blanco

SafeLine

Выключатели в боксах

Габаритные чертежи

Выключатели в пластиковых боксах



Модель	Размеры				Кабел. ввод X	Установочные размеры	
	H	W	D	E		A	B
OT 160EFCC3B	380	280	130	45	I	355	255
OT 200KFCC3B	560	280	180	45	I	535	255
OT 250KFCC3B	560	280	180	45	I	535	255
OT 315KFCC3B	560	380	180	45	I	535	355
OT 400DFCC3B	840	380	180	45	I	815	355
OT 630KFCC3B	840	380	180	45	I	815	355
OT 800KFCC3B	760	560	250	45	2xII	735	535

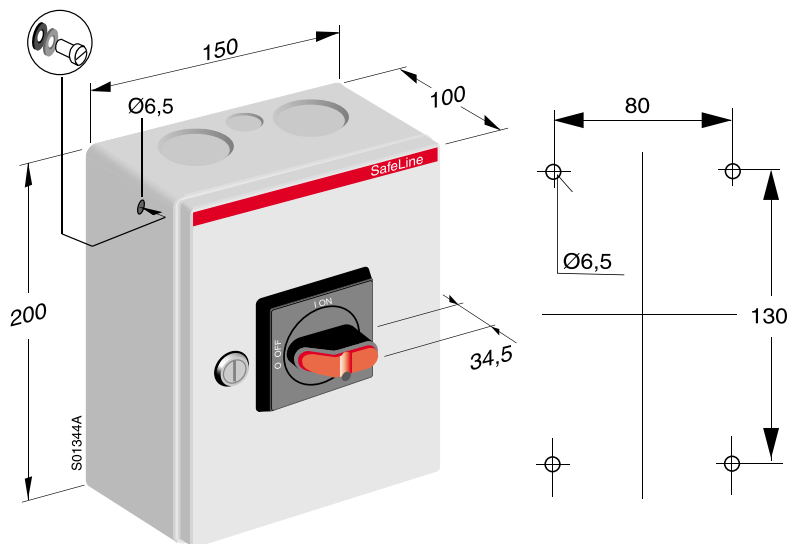
SafeLine

Выключатели в боксе

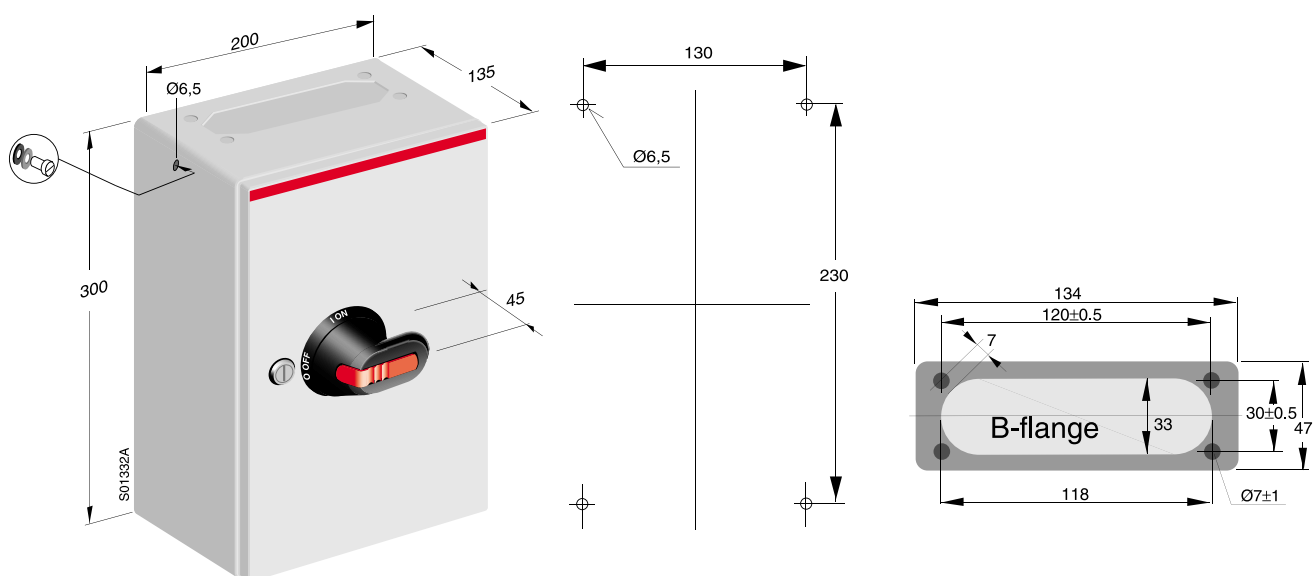
Информация для оформления заказа

Габаритные чертежи выключателей в металл. боксах

OT_ 16...63 с селекторной ручкой управления, перфорация



OT_ 45...125 с ручкой управления пистолетного типа, перфорация под фланец В

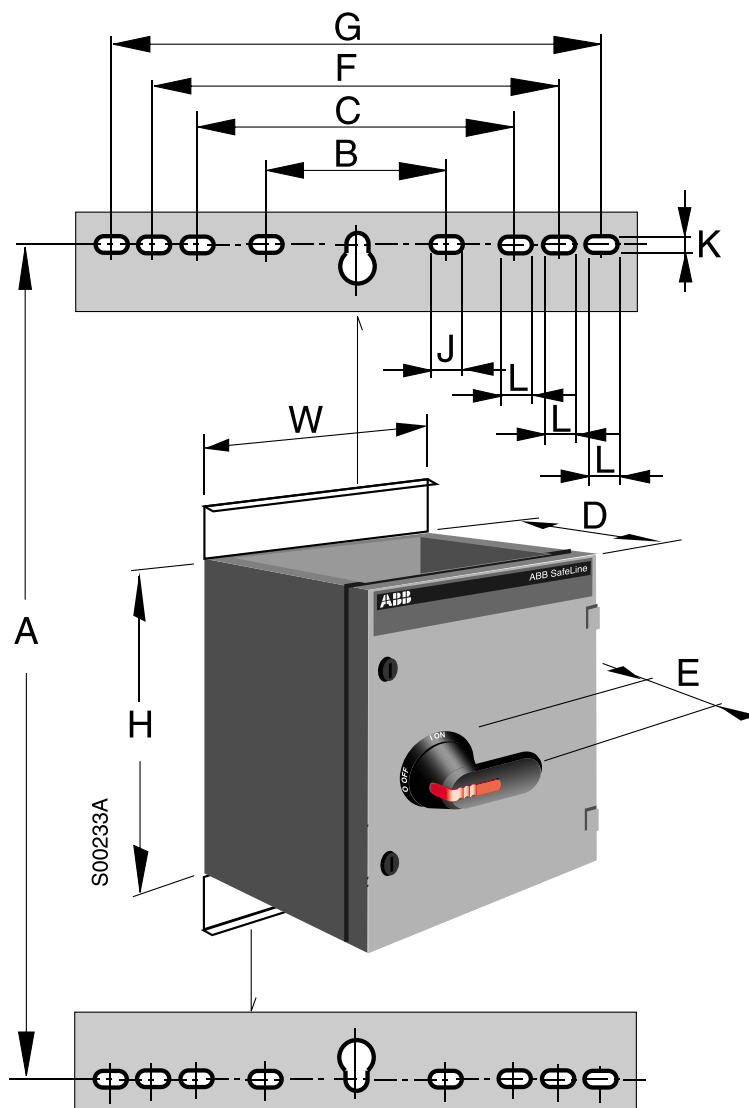


SafeLine

Выключатели в боксах

Габаритные чертежи

Выключатели в металлических боксах



Модель выключателя прерывателя в боксе	Размер				Установочные размеры					Монтажные		
	H	W	D	E	A	B	C	F	G	J	K	L
OT 125ALAA3B	400	250	180	45	450	162	-	-	-	27	11	-
OT 125DLAA3C	400	250	180	45	450	162	-	-	-	27	11	-
OT 160ELAA3B	600	250	180	45	450	162	-	-	-	35	11	-
OT 160ELAA3C	600	400	230	45	450	303	-	-	-	35	11	-
OT 200KLAА3B	600	400	230	45	650	303	-	-	-	35	11	-
OT 200KLAА3C	600	800	230	45	650	303	512	612	712	35	11	27
OT 250KLAА3B	600	400	230	45	650	303	-	-	-	35	11	-
OT 250KLAА3C	800	800	230	45	850	303	512	612	712	35	11	27
OT 315KLAА3B	600	400	230	45	650	303	-	-	-	35	11	-
OT 315KLAА3C	800	800	230	45	850	303	512	612	712	35	11	27
OT 400DLAA3B	800	400	230	45	850	303	-	-	-	35	11	-
OT 400DLAA3C	800	800	230	45	850	303	512	612	712	35	11	27
OT 630KLAА3B	1000	400	230	45	1050	303	-	-	-	35	11	-
OT 630KLAА3C	1000	800	230	45	1050	303	512	612	712	35	11	27
OT 800KLAА3B	1000	400	230	45	1050	303	-	-	-	35	11	-
OT 800KLAА3C	1000	800	230	45	1050	303	512	612	712	35	11	27
OT 1000KLAА3B	1200	800	230	45	1050	303	512	612	712	35	11	27
OT 1250KLAА3B	1200	800	330	45	1050	303	512	612	712	35	11	27
OT 1600KLAА3B	1200	800	330	45	1050	303	512	612	712	35	11	27

**4.5. Рубильники /
выключатели нагрузки
с предохранителями
в боксах до 800А**

Содержание

Технические характеристики	158
Информация для оформления заказа	
• Выключатели с предохранителями в пластиковых боксах IP65	159
• Выключатели с предохранителями в боксах из листовой стали IP 54, IP65	160
Габаритные чертежи	161–163
Аксессуары для боксов	164–167

Информация по оформлению заказов на кабельные вводы снизу и шестиполюсные выключатели по запросу.

SafeLine

Рубильники / выключателя нагрузки с предохранителями в боксах

Технические характеристики в соответствии с МЭК 947 –3

Параметры рубильников в боксе			20	32	32	63	125	160
Номинальное напряжение тока отсечки	Степень загрязнения 3	V	1000	1000	750	750	750	750
Номинальное выдерживаемое импульсное напряжение		kV	12	12	12	12	12	12
Номинальный рабочий ток при температуре окружающей среды	40°C	A	20	32	32	63	125	135
	60°C	A	16	25	25	50	100	108
Номинальный рабочий ток, AC–22A	до 500V	A	20	32	32	63	125	135
	690V	A	20	32	–	631)	1251)	1351)
Номинальный рабочий ток, AC–23A	до 500V	A	20	32	32	63	100	100
	690V	A	20	32	–	401)	501)	501)
Номинальный условный ток КЗ и соответствующий максимальный ток отсечки , пиковые значения	80 kA, 415V	kA	9	9	10	12	23	23
	100 kA, 500V	kA	7.5	7.5	6	9	17	17
	50 kA, 690V	kA	6	6	–	8	14	14
– Токи отсечки указаны по результатам испытаний с одной фазой								
Модель предохранителя (МЭК 269–2)	DIN 43620		–	–	00	00	00	00
Максимальная потеря мощности на предохранителе		W	3	3.5	7.5	7.5	12	9
Размер используемого предохранителя OESA_			—	—	–00–32_	–00–63_	–00_	–00–160_
Сечение кабеля *		Cu мм²	0.5...10	0.5...10	2.5...20	2.5...25		
Размер болта*							M8x25	M8x25

Параметры рубильников в боксе			200	250	315	400	630	800
Номинальное напряжение тока отсечки	Степень загрязнения 3	V	1000	1000	1000	1000	1000	1000
Номинальное выдерживаемое импульсное напряжение U _{imp}		kV	12	12	12	12	12	12
Номинальный рабочий ток, при температуре окружающей среды	40°C	A	200	250	315	400	600	720
	60°C	A	160	200	250	320	480	570
Номинальный рабочий ток, AC–22A	при 500V	A	200	250	315	400	600	720
	690V	A	200	250	315	400	600	720
Номинальный рабочий ток, AC–23A	при 500V	A	200	250	315	400	600	720
	690V	A	200	250	315	400	600	720
Номинальный условный ток КЗ и соответствующий максимальный ток отсечки , пиковые значения	80 kA, 415V	kA	40	40	40	40	75	75
	100 kA, 500V	kA	40	40	40	40	75	75
	50 kA, 690V	kA	35	35	35	35	60	60
– Токи отсечки указаны по результатам испытаний с одной фазой								
Модель предохранителя (МЭК 269–2)	DIN 43620		–	0–1	–	0–2	3	3
Максимальная потеря мощности на предохранителе			22	23	32	34	45	55
Размер используемого предохранителя DIN OESA_			–	–250D_	–	–400D_	–630D_	–800D_
Размер болта*			M10x40	M10x40	M10x40	M10x40	M12x40	M12x40

¹⁾ Категория использования В

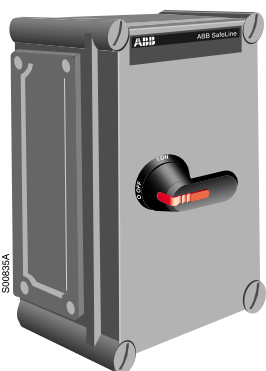
* Для выключателей с предохранителями

SafeLine

Рубильники с предохранителями в боксах

Информация по оформлению заказа

Рубильники с предохранителями в пластиковых боксах Кабельные воды сверху и снизу, класс защиты IP 65



OS 00-32...400

Тип	I_{th} +40°C [A]	Для предохранителей габарита	Номинальный ¹⁾ рабочий ток AC 22A/AC 23A 500V [A/A]	Размер фланца	Вес [кг]	Код заказа
3-х полюсные, в поставку включены черная рукоятка пистолетного типа (с позициями O-I и ON-OFF) и клеммы N и PE.						
OS 00-32 A00FCC3B	32	00	32/32	II	2.8	1SCA022315R1450
OS 00-63 A00FCC3B	63	00	63/63	II	3	1SCA022315R1610
OS 00 A00FCC3B	125	00	125/100	II	4.9	1SCA022315R2260
OS 00-160 A00FCC3B	135	00	135/100	II	8	1SCA022315R2690
OS 250 D1FCC3B	250	0-1	250/250	II	13.8	1SCA022315R3070
OS 400 D2FCC3B	400	0-2	400/400	II	14.6	1SCA022315R3400
4-х полюсные, в поставку включены черная рукоятка пистолетного типа (с позициями O-I и ON-OFF) и клеммы N и PE.						
OS 00-32 A00FCC4B	32	00	32/32	II	3	1SCA022315R1880
OS 00-63 A00FCC4B	63	00	63/63	II	3	1SCA022315R2000
OS 00 A00FCC4B	125	00	125/100	II	5.2	1SCA022315R2420
OS 00-160 A00FCC4B	135	00	135/100	II	8.5	1SCA022315R2850
OS 250 D1FCC4B	250	0-1	250/250	II	14.4	1SCA022315R3230

См. аксессуары для бокса стр. 164-167

SafeLine

Рубильники с предохранителями в боксах

Информация по оформлению заказа



OS 00–32...800

Рубильники с предохранителями в боксах из листовой стали, кабельные вводы сверху и снизу

Поставка без верхнего и нижнего фланцев. Фланцы и сальники заказываются дополнительно, смотри аксессуары. Фланцы используются для крепления выключателя. В поставку включена черная рукоятка pistolетного типа с позициями 0-I

Тип	I_n +40°C [A]	Для предохранителей габарита	Номинальный ¹⁾ рабочий ток AC 22A/AC 23A 500V [A/A]	Код кабельного ввода	Вес [кг]	Код заказа
3-х полюсные, класс защиты IP 54, в поставку включены черная рукоятка pistolетного типа (с позициями 0-I и ON-OFF) и клеммы N и PE.						
OS 00–32 A00LAA3B	32	00	32/32		9.2	1SCA022325R2560
OS 00–63 A00LAA3B	63	00	63/63	①	9.2	1SCA022292R9600
OS 00A00LAA3B	125	00	125/100		9.8	1SCA022325R3110
OS 00–160 A00LAA3B	135	00	135/100	②	17.8	1SCA022325R3530
OS 250 D1LAA3B	250	0-1	250/250		28.6	1SCA022325R3960
OS 400 D2LAA3B	400	0-2	400/400	③	29.6	1SCA022292R9860
OS 630 D3LAA3B	600	3	600/600		43.4	1SCA022325R4510
OS 800 D3LAA3B	720	3	720/720	⑤	65	1SCA022325R4930
4-х полюсные, класс защиты IP 54, в поставку включены черная рукоятка pistolетного типа (с позициями 0-I и ON-OFF) и клеммы N и PE.						
OS 00–32 A00LAA4B	32	00	32/32		9.4	1SCA022325R5310
OS 00–63 A00LAA4B	63	00	63/63	①	9.4	1SCA022325R5910
OS 00A00LAA4B	125	00	125/100		10	1SCA022320R6020
OS 00–160 A00LAA4B	135	00	135/100	②	18	1SCA022320R6450
OS 250 D1LAA4B	250	0-1	250/250	③	29.4	1SCA022320R6880
OS 400 D2LAA4B	400	0-2	400/400		30.5	1SCA022320R7260
OS 630 D3LAA4B	600	3	600/600	⑤	67.8	1SCA022320R7690
OS 800 D3LAA4B	720	3	720/720		70.8	1SCA022320R8070
3-х полюсные, класс защиты IP 65, в поставку включены черная рукоятка pistolетного типа (с позициями 0-I и ON-OFF) и клеммы N и PE.						
OS 00–32 A00LAA3BZ	32	00	32/32		9.2	1SCA022325R2720
OS 00–63 A00LAA3BZ	63	00	63/63	①	9.2	1SCA022325R2990
OS 00A00LAA3BZ	125	00	125/100		9.8	1SCA022325R3370
OS 00–160 A00LAA3BZ	135	00	135/100	②	17.8	1SCA022325R3700
OS 250 D1LAA3BZ	250	0-1	250/250		28.6	1SCA022325R4180
OS 400 D2LAA3BZ	400	0-2	400/400	③	29.6	1SCA022325R4340
OS 630 D3LAA3BZ	600	3	600/600		43.4	1SCA022325R4770
OS 800 D3LAA3BZ	720	3	720/720	⑤	65	1SCA022325R5150
4-х полюсные, класс защиты IP 65, в поставку включены черная рукоятка pistolетного типа (с позициями 0-I и ON-OFF) и клеммы N и PE.						
OS 00–32 A00LAA4BZ	32	00	32/32		9.4	1SCA022325R5740
OS 00–63 A00LAA4BZ	63	00	63/63	①	9.4	1SCA022320R5810
OS 00A00LAA4BZ	125	00	125/100		10	1SCA022320R6290
OS 00–160 A00LAA4BZ	135	00	135/100	②	18	1SCA022320R6610
OS 250 D1LAA4BZ	250	0-1	250/250	③	29.4	1SCA022320R7000
OS 400 D2LAA4BZ	400	0-2	400/400		30.5	1SCA022320R7420
OS 630 D3LAA4BZ	600	3	600/600	⑤	67.8	1SCA022320R7850
OS 800 D3LAA4BZ	720	3	720/720		70.8	1SCA022320R8230

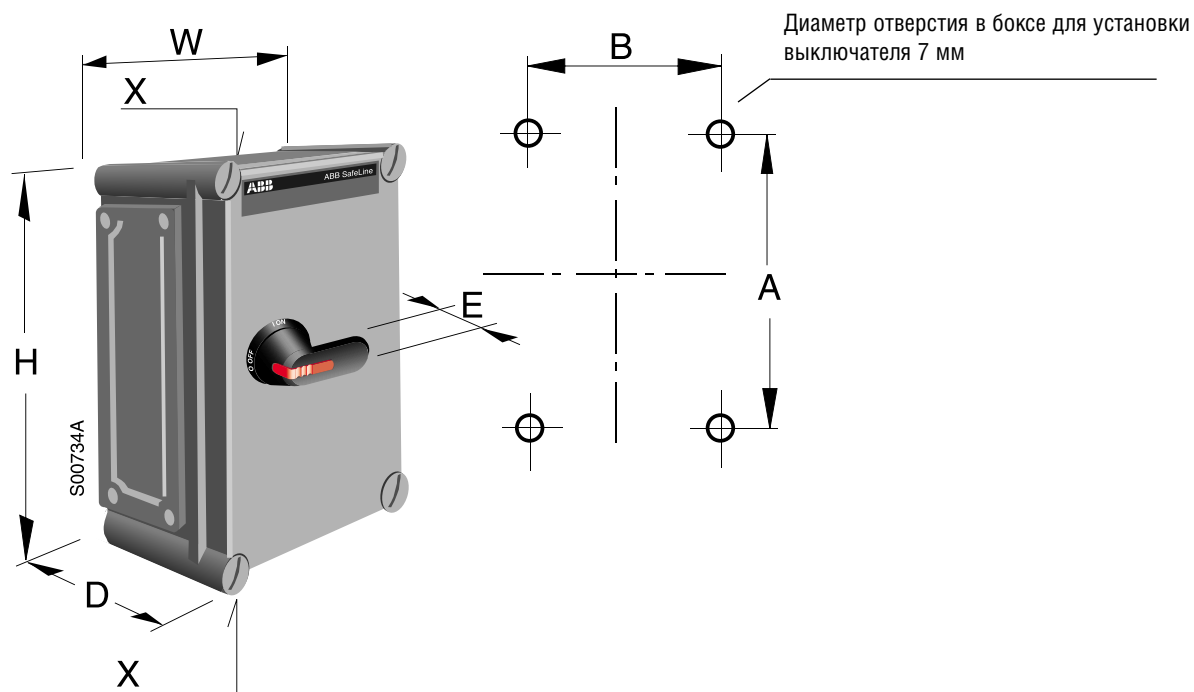
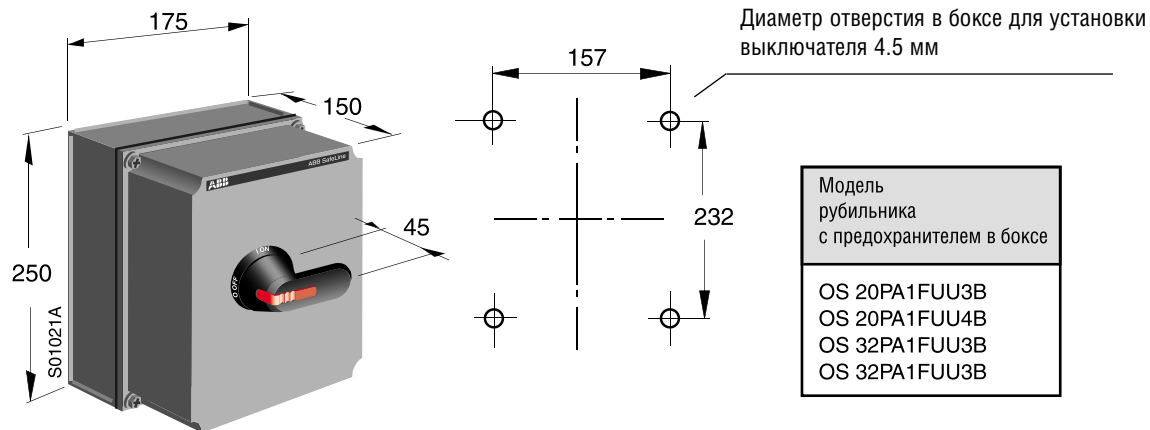
... смотри стр. 165

См. Аксессуары для боксов стр. 164–167

SafeLine

Выключатели с предохранителями в боксах Габаритные чертежи

Выключатели с предохранителями в пластиковых боксах

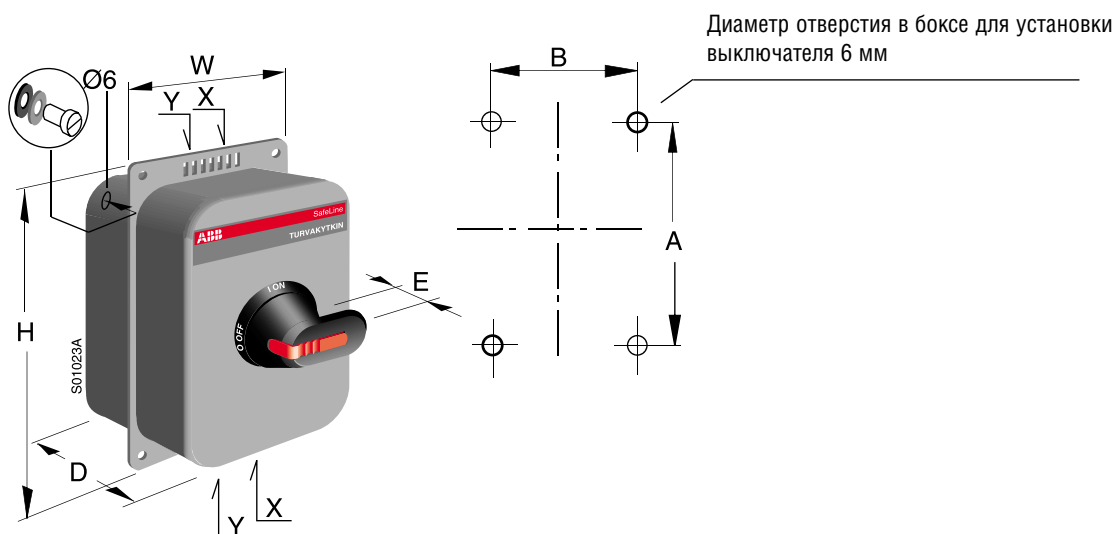


Модель рубильника с предохранителем в боксе	Размер				Кабельный ввод	Установ. размеры	
	H	W	D	E	X	A	B
OS 00-32 A00FCC3B	190	280	180	45	II	165	255
OS 00-32 A00FCC4B	190	280	180	45	II	165	255
OS 00-63 A00FCC3B	190	280	180	45	II	165	255
OS 00-63 A00FCC4B	190	280	180	45	II	165	255
OS 00 A00FCC3B	380	280	180	45	II	355	255
OS 00 A00FCC4B	380	280	180	45	II	355	255
OS 00-160 A00FCC3B	560	380	180	45	II	535	355
OS 00-160 A00FCC4B	560	380	180	45	II	535	355
OS 250 D1FCC3B	560	380	280	45	II	535	355
OS 250 D1FCC4B	560	380	280	45	II	535	355
	560	380	280	45	II	535	355
OS 400D2FCC3B	560	380	280	45	II	535	355

SafeLine

Выключатели с предохранителями в боксах Габаритные чертежи

Выключатели с предохранителями в боксах из листовой стали

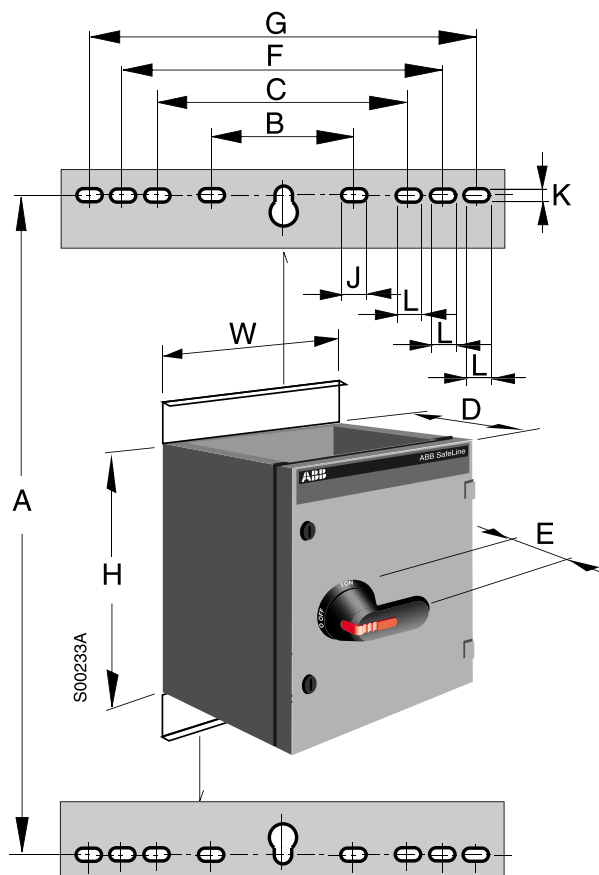


Модель рубильника с предохранителем в боксе	Размер				Кабельный ввод		Установочные размеры	
	H	W	D	E	X	Y	A	B
OS 20 PA1LMM3B	350	233	140	45	2x $\varnothing 20$	$\varnothing 16$	250	160
OS 20 PA1LMM4B	350	233	140	45	2x $\varnothing 20$	$\varnothing 16$	250	160
OS 32 PA1LMM3B	350	233	140	45	2x $\varnothing 20$	$\varnothing 16$	250	160
	350	233	140	45	2x $\varnothing 20$	$\varnothing 16$	250	160

SafeLine

Выключатели с предохранителями в боксах Габаритные чертежи

Выключатели с предохранителями в боксах из листовой стали



Модель рубильника с предохранителем в боксе	Размер				Установочные размеры					Fixing hole		
	H	W	D	E	A	B	C	F	G	J	K	L
	400	250	180	45	450	162	-	-	-	27	11	-
	400	250	180	45	450	162	-	-	-	27	11	-
OS 00-32 A00LAA3B,-BZ	400	250	180	45	450	162	-	-	-	27	11	-
OS 00-32 A00LAA4B,-BZ	400	250	180	45	450	162	-	-	-	27	11	-
	400	250	180	45	450	162	-	-	-	27	11	-
	400	250	180	45	450	162	-	-	-	27	11	-
	400	250	180	45	450	162	-	-	-	27	11	-
OS 00-63 A00LAA3B,-BZ	400	250	180	45	450	162	-	-	-	27	11	-
OS 00-63 A00LAA4B,-BZ	400	250	180	45	450	162	-	-	-	27	11	-
	400	250	180	45	450	162	-	-	-	27	11	-
OS 00A00LAA3B,-BZ	400	250	180	45	450	162	-	-	-	27	11	-
OS 00A00LAA4B,-BZ	400	250	180	45	450	162	-	-	-	27	11	-
	400	250	180	45	450	162	-	-	-	27	11	-
OS 00-160 A00LAA3B,-BZ	600	400	230	45	650	303	-	-	-	35	11	-
OS 00-160 A00LAA4B,-BZ	600	400	230	45	650	303	-	-	-	35	11	-
	600	400	230	45	650	303	-	-	-	35	11	-
OS 250 D1LAA3B,-BZ	800	400	330	45	850	303	-	-	-	35	11	-
OS 250 D1LAA4B,-BZ	800	400	330	45	850	303	-	-	-	35	11	-
	800	400	330	45	850	303	-	-	-	35	11	-
	800	400	330	45	850	303	-	-	-	35	11	-
	800	400	330	45	850	303	-	-	-	35	11	-
	800	400	330	45	850	303	-	-	-	35	11	-
OS 400 D2LAA3B,-BZ	800	400	330	45	850	303	-	-	-	35	11	-
OS 400 D2LAA4B,-BZ	800	400	330	45	850	303	-	-	-	35	11	-
	800	400	330	45	850	303	-	-	-	35	11	-
OS 630 D3LAA3B,-BZ	1000	400	330	45	1050	303	-	-	-	35	11	-
OS 630 D3LAA4B,-BZ	1000	800	330	45	1050	303	512	612	712	35	11	27
	1000	400	330	45	1050	303	-	-	-	35	11	-
OS 800 D3LAA3B,-BZ	1000	800	330	45	1050	303	512	612	712	35	11	27
OS 800 D3LAA4B,-BZ	1000	800	330	45	1050	303	512	612	712	35	11	27
	1000	400	330	45	1050	303	-	-	-	35	11	-

SafeLine

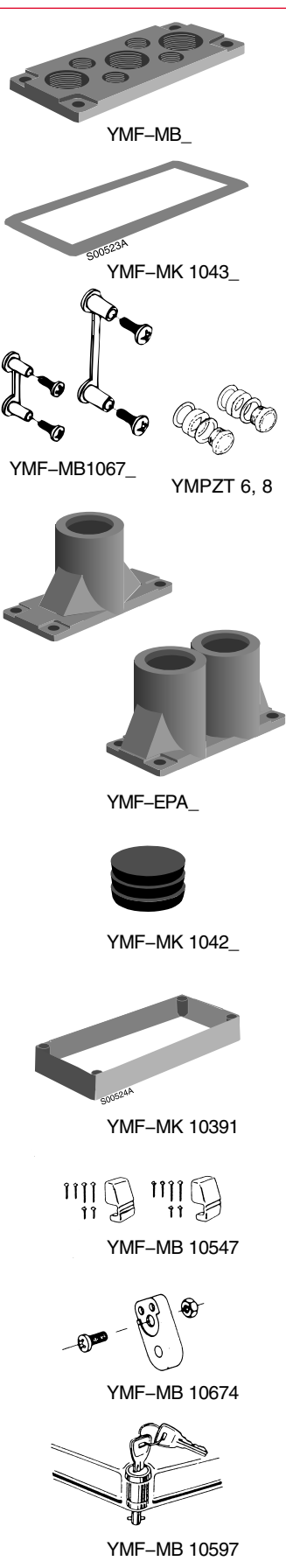
Аксессуары для бокса

Информация по оформлению заказа

Аксессуары для пластиковых боксов

Примечание: Плоские прокладки соединительные элементы для фланцев и распорки для кабелей заказываются дополнительно.

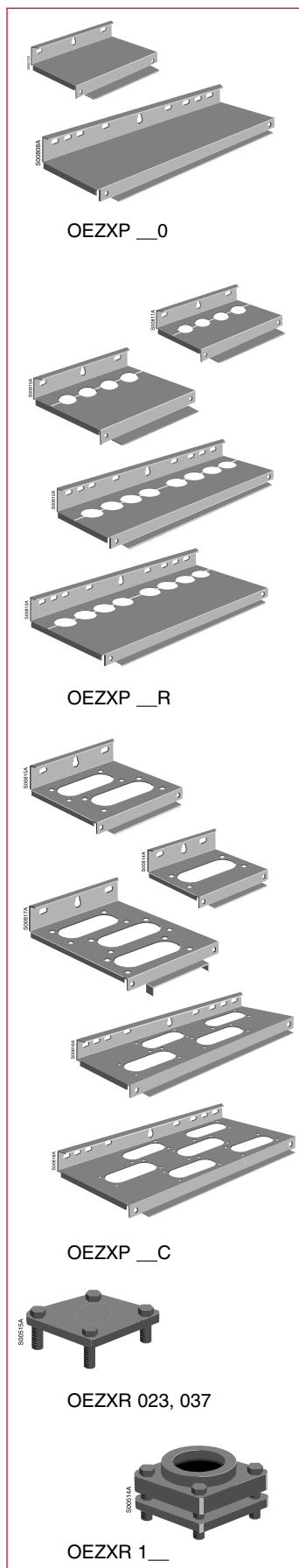
Тип	Аксессуары	Примечания	Для отверстия фланца	Код заказа
YMF-MB 10151	Фланцы с резьбами	4xPg13.5	I	1SCA022204R8070
YMF-MB 10149		4xPg16	I	1SCA022204R8230
YMF-MB 10214		3xPg21	I	1SCA022204R8400
YMF-MB 10537		1xPg29	I	1SCA010352R4520
YMF-MB 10014		12xPg16	II	1SCA022204R8660
YMF-MB 10015		12xPg13.5	II	1SCA022204R8820
YMF-MB 10016		6xPg16+4xPg21	II	1SCA022204R9040
YMF-MB 10017		4xPg16+3xPg29	II	1SCA022204R9120
YMF-MB 10019		4xPg16+2xPg36	II	1SCA022204R9390
YMF-MB 10215	Заглушка		I	1SCA022191R2170
YMF-MB 10546			II	1SCA022191R2330
YMF-MK 10437	Плоская прокладка		I	1SCA010352R6310
YMF-MK 10438			II	1SCA022191R1950
YMF-MB 10671	Держатели прокладки	Одна пара в комплекте	I	1SCA022234R0720
YMF-MB 10670			I	1SCA022234R0990I
YMPZT 6	Сальники	Pg16		1SCA022110R5270
YMPZT 8			2 шт. в пакете	Pg21
YMF-EPA 1130	Распорка для кабеля	1x d15...30	I	1SCA022191R2760
YMF-EPA 1230		2x d15...30	I	1SCA022191R2920
YMF-EPA 2160		1x d30...60	II	1SCA022191R3140
YMF-EPA 2260		2x d30...60	II	1SCA022191R3310
YMF-MK 10425	Резиновый амортизатор под распорку для кабеля	d15...20	I	1SCA022191R3570
YMF-MK 10426		d20...30	I	1SCA022191R3730
YMF-MK 10427		d30...45	II	1SCA022191R3900
YMF-MK 10428		d45...60	II	1SCA022191R4110
YMF-MK 10391	Удлинитель прокладки (25 мм)	Крепится четырьмя винтами YMF-MB 10392	II	1SCA022493R0600
YMF-MB 10392	Винт М8 х 50	М80х50 (требуется 4 штуки)	II	1SCA022204R7850
YMF-MB 10547	Петли	Полиамидные		1SCA010352R7710
YMF-MB 10674	Крепления 4 шт. в комплекте	Крепится четырьмя настенной установки		1SCA022229R0010
YMF-MB 10597	Замок	Один замок с двумя ключами		1SCA022468R9010



SafeLine

Аксессуары для бокса

Информация по оформлению заказа



Фланцы для металлических боксов

Фланцы используются также для крепления выключателей в боксах. Сальники следует заказывать дополнительно. Необходимый комплект прокладок OEZXX2 для выключателей со степенью защиты IP65 тоже заказывается отдельно.

Тип	Используется с выключателями приведенными на предыдущих страницах с кодом в таблице ниже. Для размеров бокса Г x Ш в мм	Количество отверстий		Вес, кг	Код заказа
		Полукольцевые фланцы [шт]	Кольцевые фланцы [шт]		

Глухие фланцы (для 1 бокса необходимо 2 фланца)

OEZXP 120 ¹⁾	①	250x180	-	-	0.8	1SCA022277R2350
OEZXP 240	②	400x230	-	-	1.5	1SCA022277R2780
OEZXP 340	③	400x330	-	-	2	1SCA022277R3320
OEZXP 280	④	800x230	-	-	3	1SCA022277R3910
OEZXP 380	⑤	800x330	-	-	4	1SCA022277R4720

Фланцы с отверстиями, разделенные ²⁾

OEZXP 24R	②	400x230	-	4	1.6	1SCA022277R3160
OEZXP 34R	③	400x330	-	4	2.1	1SCA022277R3750
OEZXP 28R	④	800x230	-	8	3.2	1SCA022277R4560
OEZXP 38R	⑤	800x330	-	8	4.2	1SCA022277R5020

Фланцы с вытянутыми отверстиями

OEZXP 120C	①	250x180	1	-	0.8	1SCA022399R1440
OEZXP 240C	②	400x230	2	-	1.7	1SCA022399R1520
OEZXP 340C	③	400x330	3	-	2.3	1SCA022399R1610
OEZXP 280C	④	800x230	4	-	3.4	1SCA022399R1790
OEZXP 380C	⑤	800x330	6	-	4.5	1SCA022399R1870

Комплект прокладок под кабельные вводы выключателей с классом защиты IP65

OEZXX2	Только для выключателей IP65 для уплотнения кабельного ввода					1SCA022281R5340
--------	--	--	--	--	--	-----------------

¹⁾ перфорация для диаметров отверстий 20 и 23 мм

²⁾ перфорация для диаметров отверстий 23 и 37 мм

Заглушки / сальники для фланцев

Тип	Для кабелей диаметром (мм)	для кабельных вводов	Вес (кг)	Код заказа
-----	----------------------------	----------------------	----------	------------

Заглушки для отверстий во фланцах

OEZXR 023	Выталкиватель d 22,5	OEZXP__R	0.16	1SCA022277R5290
OEZXR 037	Выталкиватель d 37		0.16	1SCA022277R5450

Сальники

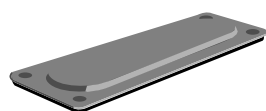
OEZXR 134	d 22...35	OEZXP__R	0.45	1SCA022277R5610
OEZXR 143	d 31...44		0.4	1SCA022277R5880
OEZXR 150	d 39...51		0.35	1SCA022277R6000
OEZXR 158	d46...59		0.3	1SCA022277R6260

SafeLine

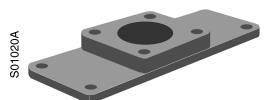
Аксессуары для бокса

Информация по оформлению заказа

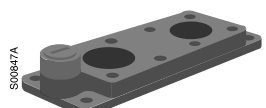
Фланцы С для металлических боксов



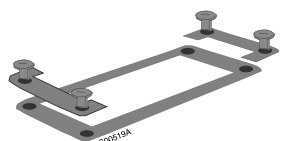
OEZXC 0



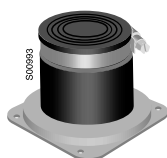
OEZXC 1R



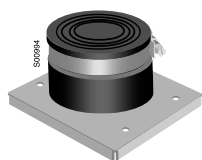
OEZXC 2R



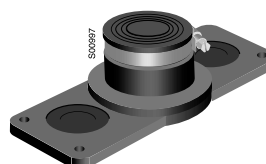
MKLZX 2



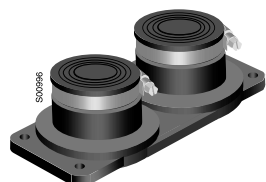
KIG-1



KIG-2



KIG-221-1



KIG-221-2

Тип	Для фланцев	Для кабельных вводов	Вес [кг]	Код заказа
Плоская крышка ¹⁾				
OEZXC 0	-	OEZXP__C	0.25	1SCA022277R6420

Переходник фланца 1)

Кольцевые фланцы заказываются отдельно

Тип	Для фланцев	Для кабельных вводов	Вес [кг]	Код заказа
OEZXC 1R	Одно отверстие для кольцевых фланцев + перфорация 21, 23 и 29 мм (по одной штуке каждого)	OEZXP__C	0.53	1SCA022281R3560
OEZXC 2R	Два отверстия для кольцевых фланцев + один перфорация Pg 16	OEZXP__C	0.55	1SCA022281R3720

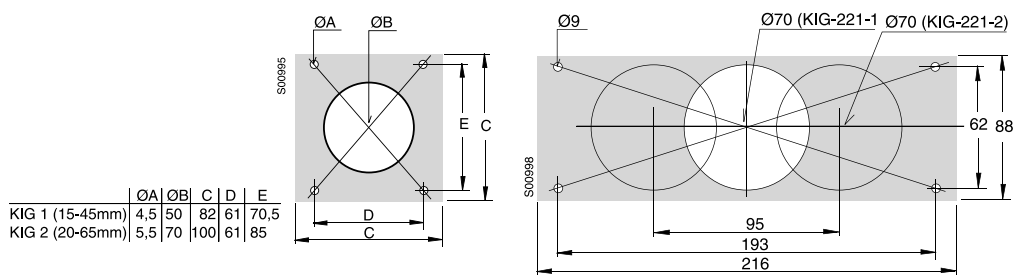
Тип	Примечание	Для кабельных вводов	Код заказа
Крепежный комплект для полукольцевых фланцев			
MKLZX 2	Включает резиновую прокладку и крепежные аксессуары	OEZXP__C	1SCA023215R8370

Сальники для металлических и пластиковых боксов 1)

Тип	Для фланцев диаметром мм	Для кабельных вводов	Код заказа
KIG-1	15...45	-	1SEH526711
KIG-2	20...65	-	1SEH526712
KIG-221-1	20...65	II and C	1SEH526713
KIG-221-2	2x(20...65)	II and C	1SEH526714

¹⁾ Fixing set MKLZX2 for C-flanges have to be ordered separately.

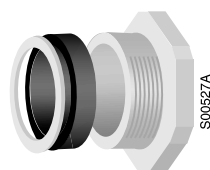
Габариты



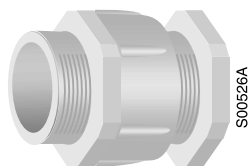
SafeLine

Аксессуары для бокса

Информация по оформлению заказа



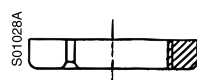
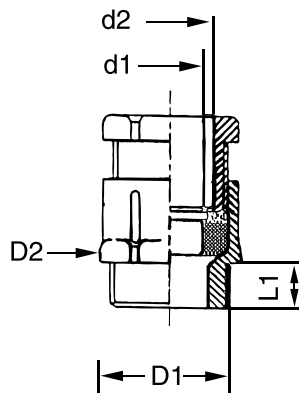
MRRPK_, MRRPL_



MRRNK_, MRRNL_



FHOS PK_



KIG-221-2

Уплотнительные сальники

Уплотнительные сальники для фланцев с резьбовыми кабельными выводами, пластиковые

Тип	Диаметр сечения кабеля (мм)	Отверстие под сальник (мм)	Код заказа
MRRPK 13.5	6...11	20.5	1SCA022256R2460
MRRPK 16	8...13	22.5	1SCA010169R7120
MRRPK 21	10...18	28	1SCA010169R7210
MRRPK 29	16...25	37	1SCA022256R3010
MRRPK 36	22...33	47	1SCA022137R0000
MRRPK 42	30...45	53	1SCA022137R0260

Уплотнительные сальники для фланцев с резьбовыми кабельными выводами, легкосплавные

Тип	Диаметр сечения кабеля (мм)	Отверстие под сальник (мм)	Код заказа
MRRPL 13.5	6...11	20.5	1SCA022499R0760
MRRPL 16	8...13	22.5	1SCA010169R7390
MRRPL 21	10...18	28	1SCA010169R7470
MRRPL 29	16...25	37	1SCA010169R7630
MRRPL 36	22...33	47	1SCA010169R7710
MRRPL 42	30...45	53	1SCA013147R6800

Уплотнительные сальники для фланцев с перфорацией, пластиковые

Для полного комплекта необходимы контргайки (см. ниже)

Возможна установка в глухой фланец с дополнительным изготовлением отверстия

Тип	Диаметр сечения кабеля (мм)	Отверстие под сальник (мм)	Код заказа
MRRNK 13.5	6...11	20.5	1SCA022256R2620
MRRNK 16	8...13	22.5	1SCA010169R2590
MRRNK 21	10...18	28	1SCA010169R1010
MRRNK 29	16...25	37	1SCA010169R6230
MRRNK 36	22...33	47	1SCA022137R0420
MRRNK 42	30...45	53	1SCA022137R0690

Уплотнительные сальники для фланцев с перфорацией, легкосплавные

Для полного комплекта необходимы контргайки (см. ниже)

Возможна установка в глухой фланец с дополнительным изготовлением отверстия

Тип	Диаметр сечения кабеля (мм)	Отверстие под сальник (мм)	Код заказа
MRRNL 13.5	6...11	20.5	1SCA012009R4700
MRRNL 16	8...13	22.5	1SCA022256R2890
MRRNL 21	10...18	28	1SCA012009R4880
MRRNL 29	16...25	37	1SCA012009R4960
MRRNL 36	22...33	47	1SCA022482R1900
MRRNL 42	30...45	53	1SCA022256R3430

Контргайки

Тип	Для уплотнительных сальников	Код заказа
FHOS PK 13.5 N	MRRN_ 13.5	1SCA022256R3600
FHOS PK 16 N	MRRN_ 16	1SCA010139R3170
FHOS PK 21 N	MRRN_ 21	1SCA012008R4650
FHOS PK 29 N	MRRN_ 29	1SCA012063R6790
FHOS PK 36 N	MRRN_ 36	1SCA022256R3860
FHOS PK 42 N	MRRN_ 42	1SCA022256R4080

Размер	D1	D2	d1	d2	L1
Pg 9	15.2	19	7	9.5	8
Pg 11	18.6	22	9	11	8
Pg 13.5	20.4	24	11	13	9
Pg 16	22.5	27	13	15.5	10
Pg 21	28.3	33	16	20.5	11
Pg 29	37	42	25	27	11
Pg 36	47	53	32	34	13

4.6. Рубильники CEWE в корпусе





Выключатели в корпусе CEWE

Содержание

Общие сведения	172–174
Характеристики	175–177
Номинальные показатели	177–180
Закрытые и защитные выключатели в пластиковом кожухе	181–184
Закрытые и защитные выключатели в металлическом кожухе	188–189
Выключатель противопожарной безопасности	194
Установочные аксессуары	195
Габариты	187–193

Общие сведения

Шведская фирма ABB Sewe предлагает полный ассортимент выключателей в корпусе (ручка сбоку), работающих в диапазоне: Ith 25–630 A, Ie 16–630A, для категорий использования AC–23 при Ue 400–690 В. Напряжение отключения до 1000 В (Ie 16–40 A, 690 В, Ie 45–160 A, 750 В, Ie 200–630 A, 1000 В). Выключатели ABB Sewe отвечают требованиям стандартов Международной электротехнической комиссии (далее по тексту МЭК) МЭК 60 947–1, МЭК 60 947–3. Корпуса выполнены из жесткого пластика либо из алюминиевого сплава (силумина).

Пластиковые корпуса: Модели BE, BW, BWS
Корпуса из алюминиевого сплава: Модели KSE, KSA, LBAS

Степень защиты:

IP 54 защита от проникновения пыли и брызг

IP 65 защита от проникновения пыли и водной струи из любого направления

Пластиковые корпуса для закрытых выключателей – серые, а для выключателей безопасности – серые или желтые. Корпуса из алюминиевого сплава для выключателей безопасности окрашены в серый цвет. Защитные выключатели LBAS 125/S–630/S окрашены в белый цвет

Широкий диапазон возможностей применения

Полный набор аксессуаров, таких как дополнительные контакты, клеммы нейтрали и уплотнителей для кабелей включен в ассортимент продукции. Все модели выключателей безопасности в составе стандартного комплекта имеют дополнительные контакты. Закрытые выключатели с пластиковым корпусом и защитные выключатели вплоть до Ie 75 A могут быть также в 6–ти полюсном варианте. В разделе «Выключатели специального назначения» представлены выключатели регулировки давления и неоновое освещение (Выключатели противопожарной безопасности).

Простота установки

Все корпуса имеют достаточно много пространства для подключения кабелей.

Четкая маркировка на крышке

Основные рабочие параметры представлены на наружной поверхности корпуса.

Общие сведения

Ассортимент продукции

Номинальные величины		Характеристики, модель			
IEC 947-3 U _e 400-690 В		В пластиковых корпусах		В металлических корпусах	
I _{th} (А)	I _e AC23A (А) 400 В	Выключатели	Выключатели безопасности	Выключатели	Выключатели безопасности
25	16	BE, BW 3 и 6 полюсов	BWS 3 и 6 полюсов	KSE	KSA
40	25	BE, BW	BWS	KSE	KSA
63	45	BE, BW 3 и 6 полюсов	BWS 3 и 6 полюсов	KSE	LBAS
80	75	BE, BW 3 и 6 полюсов	BWS 3 и 6 полюсов	KSE	LBAS
100	80	BWE		KSEE	
125	90	BW	BWS		
160	125				LBAS
160	160				LBAS
270	250				LBAS
315	315				LBAS
500	500				LBAS
630	630				LBAS

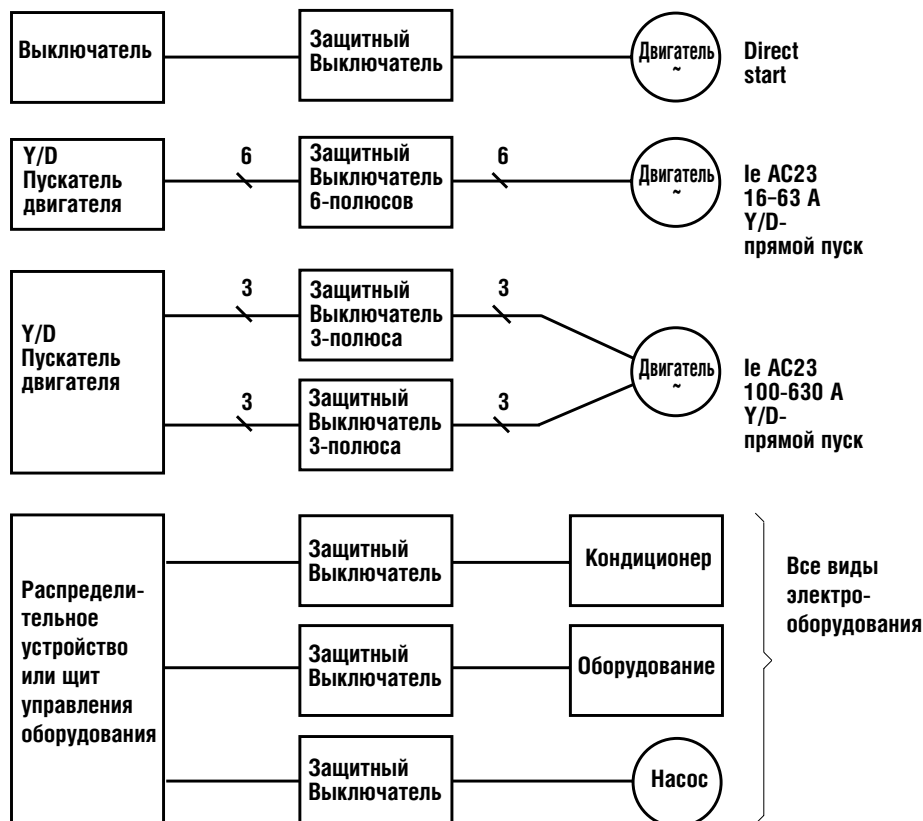
Общие сведения

Рекомендации по размещению выключателей безопасности

Выключатели безопасности по возможности следует устанавливать ближе к двигателю или оборудованию, которое он должен отключать, с тем, чтобы не потребовалось дополнительное оборудование или лестница для отключения.

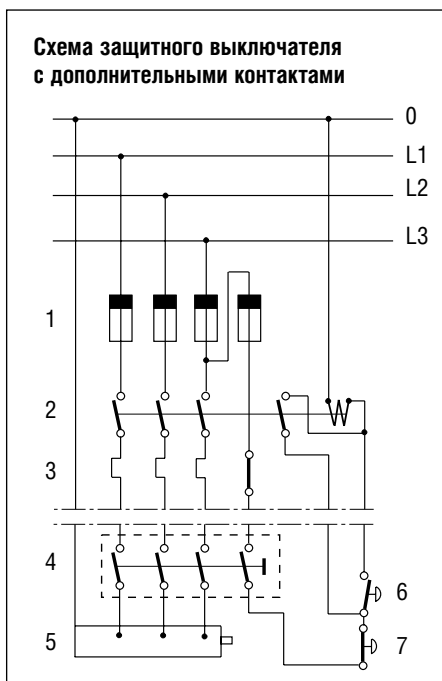
Установка выключателей модели BE, BW, KSE и выключателей безопасности BWS, KSA, LBAS

Пример однолинейной схемы



¹⁾ В том случае, когда питание на электродвигатель или оборудование поступает по двум или нескольким кабелям и установлено несколько выключателей безопасности, необходимо установить табличку, в которой будет сказано о необходимости отключения всех выключателей безопасности перед производством профилактических работ или ремонта.

Схема защитного выключателя с дополнительными контактами



1. Плавкие вставки
2. Пускатель электродвигателя/контактор
3. Защитное реле
4. Защитный выключатель с дополнительными контактами
5. Электродвигатель
6. Кнопка пуска
7. Кнопка останова

Характеристики

Выключатели моделей BE, BW

Защитные выключатели моделей BWS в пластиковых кожухах

Конструкция

Ассортимент выключателей ABB Sewe спроектирован с индикацией ON-OFF (I-O) (ВКЛ.-ВЫКЛ.). У выключателей большая ручка управления, на которую можно повесить замки.

Установка замков в целях безопасности

Замки на все выключатели можно устанавливать, когда ручка управления стоит в положении ВЫКЛ. Можно установить несколько замков, чтобы предотвратить возможность включения до того, как весь персонал, работающий в зоне риска не снимет замки на своих участках работы.



Применение

Защитные выключатели должны устанавливаться в основном контуре и должны использоваться для отключения двигателей или другого электрооборудования перед проведением профилактических или ремонтных работ (механики или электрики), чтобы устранить возможность непреднамеренного пуска в работу или включения оборудования.

Простота установки

В целях экономии места при монтаже во всех выключателях предусмотрены монтажные отверстия. Кабельные вводы снабжены выталкивателями кабеля с нарезкой или без нарезки и уплотнителями, защита (IP 54). Если требуется более высокая степень защиты IP65, необходимо применять компрессионные уплотнители.

Соответствие новейшим международным стандартам

Ассортимент выключателей ABB Sewe разработан с учетом требований самых последних международных стандартов, с тем, чтобы выключатели могли найти применение в различных областях коммерческой и производственной деятельности, в частности в производстве они могут быть использованы как главные выключатели, выключатели для отключения электродвигателя, а также защитные выключатели при проведении профилактических и ремонтных работ на оборудовании в соответствии с требованиями МЭК 60947 (с приложениями).

Степень защиты IP 65

Чтобы удовлетворить зачастую сложные условия эксплуатации, корпуса выключателей выполнены из жесткого термопластика (PBT), который известен хорошей ударной прочностью и устойчивостью к воздействию химических веществ. Корпус обеспечивает высокую степень надежности, что позволяет использовать выключатели в корпусах как внутри производственных помещений так и на открытых площадках.

Четкая маркировка крышки

Чтобы было понятно, с каким именно выключателем вы имеете дело, на крышке приведена четкая маркировка. На самом кожухе с наружной стороны приведены основные технические характеристики выключателя ABB Sewe. Блокировка крышки включена в стандартный объем поставки для выключателей, начиная от 45, и кончая выключателями на 630 А. Выключатели от 16 до 40 А защищены по IP2X без крышки.

Перфорация для ускорения подсоединения кабельных вводов

Весь ассортимент выключателей ABB Sewe снабжен перфорацией для вводов. На таблице (стр. 170) представлено, какие кабельные вводы имеются у различных выключателей. Мы рекомендуем, по возможности, использовать нижние отверстия для входящих и выходящих кабелей, чтобы снизить возможность проникновения влаги через вводы.



Характеристики

Выключатели моделей BE, BW

Защитные выключатели моделей BWS в пластиковых кожухах

Ассортимент выключателей и выключателей безопасности в корпусах, выполненных из жесткого пластика (PBT), окрашенных в серый и желтый цвета. Для выключателей с показателями Ie 16–125 F Ith 25—125 A Ie A.C. 23 A 16–90 A Ue 690 предусмотрены варианты с двумя, тремя, четырьмя и шестью полюсами.

Напряжение отключения составляет 690–750 В, U_{imp} = 8 кВ. Отвечают требованиям МЭК 60 947–3.

Степень защиты вплоть до IP65 при использовании компрессионной прокладки.



Выключатели для использования в закрытом помещении

Выключатели можно использовать как разъединители или защитные выключатели с такими инструментами как электропила, электродробилка, конвейеры, прессы, механизмы с масляным подогревом, подъемное оборудование, обрабатывающее оборудования, мощные машины, кондиционеры и пр.

Выключатели для использования на открытых площадках

Выключатели можно также использовать и на открытых площадках. Например, как разъединители или защитные выключатели электродвигателей, вентиляторов, вентиляционного оборудования, технологического оборудования, неоновой подсветки и пр.

Характеристики

Выключатели моделей KSE

Защитные выключатели моделей KSA и LBAS в металлических кожухах

Корпуса этих моделей выполнены из алюминиевого сплава, окрашены в серый цвет. Кожух модели LBAS 125/ S – 630 S белые. На всех моделях предусмотрены ручки управления (сзади), на которую можно устанавливать подвесной замок в позиции ВЫКЛ.

Если требуется установить вплоть до шести замков следует использовать модель выключателя L6. Для ввода кабелей предусмотрены отверстия с метрической резьбой. Уплотнители (заглушки/прокладки для обеспечения защиты IP 54) входят в стандартный объем по-

ставки. При необходимости обеспечения защиты IP 65 следует использовать компрессионные уплотнители. Выключатели могут быть двух, трех и четырехполюсные. Дополнительные контакты (однополюсные включающие) включены во все комплекты выключателей безопасности. Блоки дополнительных контактов можно устанавливать во всех моделях выключателей. На корпусах предусмотрен отдельный кабельный ввод.

Номинальные показатели

МЭК 60 947 –3

Двухполюсный вариант

Выключатели BE, BW и KSE

Пластиковые и металлические кожуха

I_e переменный ток 22 А 25–40 А

I_{th} 25–40 А

U_e 230–400 В

Степень защиты IP 54 или IP65

Номинальные показатели		BE 225	BE 240
		BW225 KSE225	BW240 KSE240
Напряжение отключения	В	690	690
U_{imp}	к В	8	8
Номинальный ток нагрева, I_{th}	А	25	40
Рабочее напряжение, U_e	В	230 400	230 400
Номинальная ток, I_e при AC23A/AC22A	А	16/25 16/25	25/40 25/40
Макс. плавкая вставка	А	35T ¹⁾ 35T	50T 50T
Условная величина тока короткого замыкания	кА	25 25	25 25
Мощность тока включения при коротком замыкании сети с защитой плавкими вставками	кА	3,3 3,3	4 4
Номинальная мощность включения ≤ 100 А $\cos \varphi = 0,45$ > 100 А $\cos \varphi = 0,35$	А	160 160	250 250
Номинальная мощность отключения ≤ 100 А $\cos \varphi = 0,45$ > 100 А $\cos \varphi = 0,35$	А	130 130	200 200
Клеммы для медных кабелей сечением	мм ²	4	10
Клемма заземления	мм ²	4	10

¹⁾ "Т" = плавкая вставка замедленного действия

Номинальные показатели МЭК 60 947 –3

Номинальные показатели
МЭК 60 947 –3
Выключатели BE, BW, BWE, KSE и KSEE
BWS, KSA, LBAS
Пластиковые и металлические кожуха
 I_e переменный ток 23 А 16–90 А
 I_{th} 25–125 А
 U_e 400 –690 В
Степень защиты IP 54 или IP65

Номинальные показатели		BE 325, 425, 625 BW 325, 425, 625 BWS 316, 416, 616 KSE 325, 425 KSA 316, 416	BE 340, 440 BW, 340, 440 BWS 325, 425 KSE, 340, 440 KSA 325, 425	BE 363, 663 BW 363, 663 BWS 336, 636 KSE 363 LBAS 336	BE 380, 680 BW, 380, 680 BWS 363, 663 KSE 380 LBAS 363	BWE 3100 KSEE 3100	BE 3125 BW 3125 BWS 3100
Напряжение отключения	В	690	690	750	750	750	750
U_{imp}	k В	8	8	8	8	8	8
Номинальный ток нагрева, I_{th}	А	25	40	63	80	100	125
Рабочее напряжение, U_e	В	400 500 690	400 500 690	400 500 690	400 500 690	400 500 690	400 500 690
Номинальный ток при AC23A AC22A	A A	16 16 10 25 16 16	25 25 16 40 32 32	45 45 20 63 63 63	75 58 20 80 80 80	80 60 40 100 100 100	90 70 50 125 125 125
Макс. плавкая вставка	А	35T1) 35T 35	50T 50T 50	63 63 50	80 80 80	100 100 100	125 125 100
Условная величина тока короткого замыкания	kA	25 25 25	25 25 25	50 50 50	50 50 50	50 50 50	50 50 50
Мощность тока включения при коротком замыкании сети с защитой плавкими вставками	kA	3,3 3,3 3,3	4 4 4	8,3 8,3 6,7	11 11 11	18 10 10	18 10 10
Номинальная мощность включения ≤ 100 А $\cos \varphi = 0,45$ > 100 А $\cos \varphi = 0,35$	А	160 160 100	250 250 160	450 450 200	750 580 200	800 600 400	1000 800 630
Номинальная мощность отключения ≤ 100 А $\cos \varphi = 0,45$ > 100 А $\cos \varphi = 0,35$	А	130 130 80	200 200 130	360 360 160	600 460 160	640 480 320	800 640 500
Макс. мощность двигателя	kW	7,5 7,5 7,5	11 15 11	22 22 15	37 37 18,5	37 37 37	45 45 45
Клеммы для медных кабелей	mm ²	4	10	16	35	70	70
Клемма заземления	mm ²	4	10	16	25	70	70

¹⁾ "Т" = плавкая вставка замедленного действия

Номинальные показатели МЭК 60 947 –3

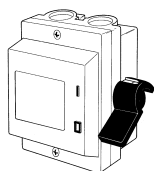
Выключатели LBAS (125 A)
 Металлические корпуса (алюминиевый сплав)
 I_e переменный ток 23 А 63–630 А
 I_{th} 63–630 А
 U_e 400 –690 В
 Степень защиты IP65

Номинальные показатели		LBAS 125/S LBAS 125/SK ¹⁾	LBAS 160/S LBAS 160/SK ¹⁾	LBAS 200/S	LBAS 250/S	LBAS 400/S	LBAS 630/S
Напряжение отключения U_{imp}	B k B	690 12	690 12	1000 12	1000 12	1000 12	1000 12
Номинальный ток нагрева, I_{th}	A	160	160	270	315	500	630
Рабочее напряжение, U_e	B	400 500 690	400 500 690	400 500 690	400 500 690	400 500 690	400 500 690
Номинальная сила тока I_e при AC23A	A	125 90 70	160 125 80	250 250 250	315 315 315	500 500 350	630 580 350
Макс. плавкая вставка	A	200 200 200	250 250 250	400 400 400	400 400 400	630 630 630	800 800 800
Условная величина тока короткого замыкания	kA	50 50 50	50 50 50	50 50 50	50 50 50	50 50 50	50 50 50
Мощность тока включения при коротком замыкании сети с защитой плавкими вставками	kA	18 18 18	18 18 18	35 35 35	35 35 35	50 50 50	60 60 60
Номинальная мощность включения ≤ 100 А $\cos \varphi = 0,45$ > 100 А $\cos \varphi = 0,35$	A	1250 900 700	1600 1250 800	2500 2500 2500	3150 3150 3150	5000 5000 3500	6300 5800 3500
Номинальная мощность отключения ≤ 100 А $\cos \varphi = 0,45$ > 100 А $\cos \varphi = 0,35$	A	1000 720 560	1280 1000 640	2000 2000 2000	2520 2520 2520	4000 4000 2800	5760 4800 2800
Макс. мощность двигателя	kW	55 55 55	75 75 75	132 160 200	160 200 250	250 315 315	315 355 355
Клеммы для медных кабелей сечением	мм ²	10–70 (Cu) или ¹⁾	10–70 (Cu) или ¹⁾	²⁾	²⁾ ²⁾	²⁾	²⁾
Клемма заземления	мм ²	50	50	2x300	2x300	2x300	2x300
На случай короткого замыкания расширяющаяся изолирующая шайба		в поставку	в поставку	в поставку	в поставку	в поставку	в поставку

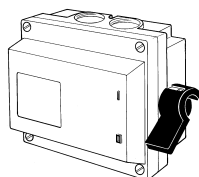
¹⁾ Винт клеммы для наконечника кабеля (М 8)

²⁾ Винт клеммы для наконечника кабеля (М 12)

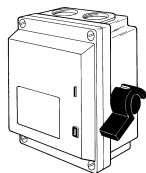
Выключатели модели ВЕ



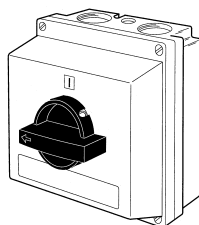
ВЕ 225, 325, 425



ВЕ 625



ВЕ 340, 440



ВЕ 363, 380

Кожух: Жесткий термопластик (РТВ)
 Бренд: АВВ
 Кабельные вводы: Метрическая резьба выталкиватель кабеля
 уплотнения в объеме поставки см.. стр 170
 Возможность установки замка: Да
 Номинальные величины: См. стр. 177-180
 Габариты: см стр. 187
 Степень защиты: IP 54
 Клеммы нейтрали: Включены
 Дополнительные контакты: Не включены в поставку

Окраска

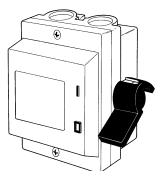
Кожух: Серый
 Ручка управления: Черная

Код заказа	Модель	Полюса	Ie A AC 22A 400/500/690 В	Кабельные вводы М	Клеммы mm ²	Вес кг/шт.	Кол-во в упаковке
990 132 70	ВЕ 325М/ТПН	3	25 16 16	2+2/20	4	0,23	10
990 132 70	ВЕ 325М/ТПН	3	25 16 16	2+2/20	4	0,23	10
990 133 28	ВЕ 425М/ТПСН	4	25 16 16	2+2/20	4	0,23	10
990 132 72	ВЕ 625М/ТПН	6	25 16 16	2+2/20 1+1/ d16,5	4	0,36	10
990 132 73	ВЕ 340М/ТПН	3	40 32 32	2+2/25	10	0,39	10
990 133 29	ВЕ 440М/ТПСН	4	40 32 32	2+2/25	10	0,39	10
990 132 74	ВЕ 363М/ТПН	3	63 63 63	2+2/32 1+1/16	16	0,74	1
990 132 75	ВЕ 380М/ТПН	3	80 80 80	2+2/32 1+1/16	35	0,76	1

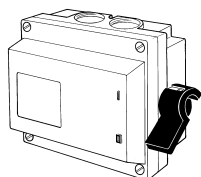
Код заказа	Модель	Полюса	Ie A AC 22A 400/500/690 В	Кабельные вводы М	Клеммы mm ²	Вес кг/шт.	Кол-во в упаковке
990 133 27	ВЕ 225М/ДР		2 25 25	2+2/20	4	0,23	10

– Дополнительные контакты заказываются отдельно, см стр. 185
 – Блокировка крышки предусмотрена в выключателях 63–80 А.

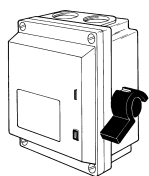
Выключатели моделей BW, BWE



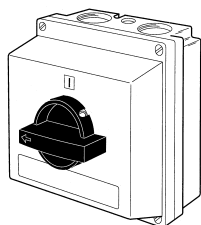
BW 225, 325, 425



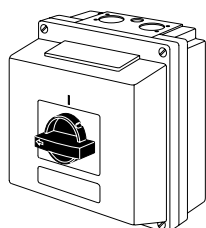
BW 625



BW 240, 340, 440



BW 663, 680, 3125



BWE 3100

Кожух: Жесткий термопластик (PTВ)
 Брэнд: АВВ
 Кабельные вводы: Metric threaded knock-outs or knock-outs with included nuts.
 When IP 65 degree of protection is required compression glands must be used. See page 28. Membrane glands/sealing plugs (IP 54) are included, see page 170.

Возможность установки замка: Да
 Номинальные величины: См. стр 177–180
 Габариты: см стр 187
 Степень защиты: IP 65
 Клеммы нейтрали: Включены
 Дополнительные контакты: Не включены в поставку

Окраска

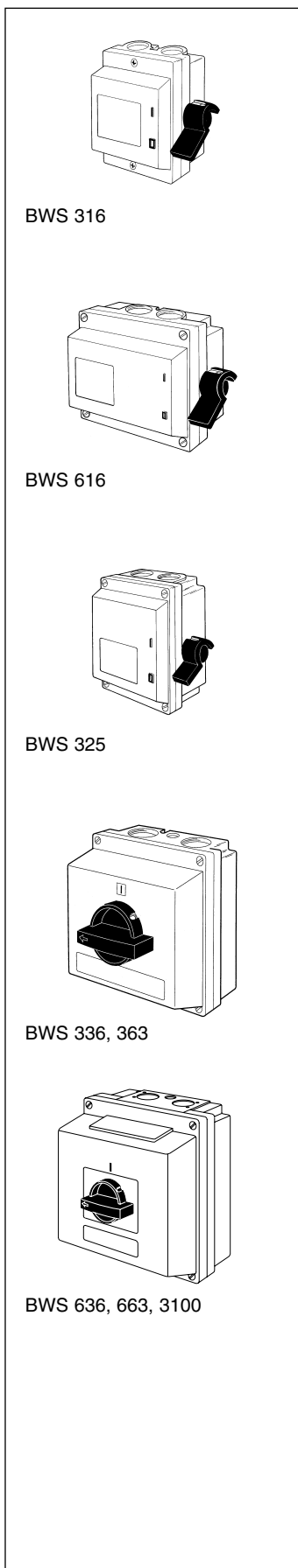
Кожух: Серый
 Ручка управления: Черная

Код заказа	Модель	Полюса	le A AC 22A 400/500/690 В	Кабельные вводы М	Клеммы mm ²	Вес кг/шт.	Кол-во в упаковке
990 132 70	BE 325M/TPN	3	25 16 16	2+2/20	4	0,23	10
990 133 04	BW 325M/TPN	3	25 16 16	2+2/20	4	0,23	10
990 133 18	BW425M/TPSN	4	25 16 16	2+2/20	4	0,23	10
990 132 77	BW 625M/TPN	6	25 16 16	2+2/20	4	0,36	10
990 133 05	BW 340M/TPN	3	40 32 32	1+1/ d16,5	10	0,39	10
990 133 19	BW 440M/TPSN	4	40 32 32	2+2/25	10	0,39	10
990 132 02	BW 363M/TPN	3	63 63 63	2+2/ 32	16	0,74	1
990 132 78	BW 663M/TPN	6	63 63 63	1+1/16	16	1,60	1
990 132 03	BW 380M/TPN	3	80 80 80	2+2/ d40,5	35	0,76	1
990 132 79	BW 680M/TPN	6	80 80 80	1+1/16	35	1,64	1
990 132 20	BWE 3100M/TPN	3	100 100 100	2+2/ d40,5	70	1,56	1
990 132 04	BW 3125M/TPN	3	125 125 125	1+1/ d16,5	70	1,56	1

Код заказа	Модель	Полюса	le A AC 22A 400/500/690 В	Кабельные вводы М	Клеммы mm ²	Вес кг/шт.	Кол-во в упаковке
990 132 05	BW 225M/DP	2	25 25	2+2/20	4	0,23	10
990 132 16	BW 240M/DP	2	40 40	2+2/25	10	0,39	10

– Дополнительные контакты заказываются отдельно, см стр 16.
 – Блокировка крышки предусмотрена в выключателях 63–80 А.

Выключатели моделей BW, BWE



Кожух: Жесткий термопластик (PTВ)
 Брэнд: АВВ
 Кабельные вводы: Metric threaded knock-outs or knock-outs with included nuts. When IP 65 degree of protection is required compression glands must be used. See page 28. Membrane glands/sealing plugs (IP 54) are included, see page 170.

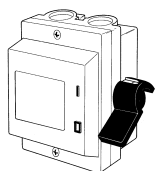
Возможность установки замка: Да
 Номинальные величины: См. стр 177-180
 Габариты: см стр 187
 Степень защиты: IP 65
 Клеммы нейтрали: Включены
 Дополнительные контакты: Включены

Окраска
 Кожух: Серый
 Ручка управления: Черная

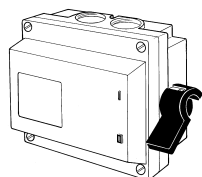
Код заказа	Модель	Полюса	Ie A AC 22A 400/500/690 В	Кабельные вводы М	Клеммы mm ²	Вес кг/шт.	Кол-во в упаковке
990 133 30 ¹⁾	BWS 316M/TPN	3	16 16 10	2+2/20	4	0,24	10
990 132 80	BWS 316M/TPN	3	16 16 10	2+2/20	4	0,24	10
990 132 82	BWS 616M/TPN	6	16 16 10	2+2/20 1+1/d16,5	4	0,37	10
990 132 83	BWS 325M/TPN	3	25 25 16	2+2/25	10	0,40	10
990 132 84	BWS 336M/TPN	3	45 45 20	2+2/32 1+1/16	16	0,75	1
990 132 85	BWS 636M/TPN	6	45 45 20	2+2/ f40,5 1+1/ d16,5	16	1,61	1
990 132 86	BWS 363M/TPN	3	75 58 20	2+2/32 1+1/16	35	0,77	1
990 132 87	BWS 663M/TPN	6	75 58 20	2+2/ f40,5 1+1/d16,5	35	1,65	1
990 132 88	BWS 3100M/TPN	3	90 70 50	0+2/ d40,5 1+1/d16,5	70	1,57	1

¹⁾ Дополнительные контакты не включены в поставку
 - Добавочные дополнительные контакты следует заказывать отдельно, см стр 16.
 - Блокировка крышки предусмотрена для выключателей 45-90 А

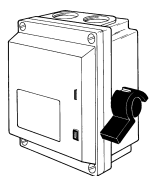
Защитные выключатели модели BWS (Y)



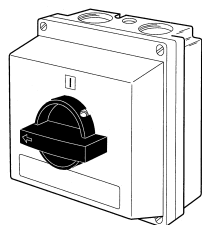
BWS 316, 416



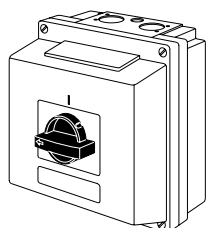
BWS 616



BWS 325



BWS 336, 363



BWS 636, 663, 3100

Кожух: Жесткий термопластик (PTВ)
 Бренд: АВВ
 Кабельные вводы: Метрическая резьба на выталкивателе кабеля или выталкивателя кабеля в комплекте с гайками. При необходимости защиты IP 65 следует использовать компрессионные уплотнители. Смотри стр 28
 Диафрагменные уплотнители /заглушки IP 54 диафрагменные уплотнители /заглушки входят в объём поставки, см стр. 170
 уплотнения в объёме поставки см.. стр 17

Возможность установки замка Да
 Номинальные величины См. стр 177-180
 Габариты см стр 187
 Степень защиты IP 65
 Клеммы нейтрали Включены
 Дополнительные контакты Не включены в поставку

Окраска

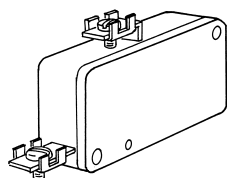
Кожух Желтый
 Ручка управления Красная

Код заказа	Модель	Полюса	le A AC 22A 400/500/690 В	Кабельные вводы М	Клеммы mm ²	Вес кг/шт.	Кол-во в упаковке
990 133 30	BWS 316FM/TPN	3	16 16 10	2+2/20	4	0,24	10
990 130 90	BWS 316YM/TPN	3	16 16 10	2+2/20	4	0,23	10
990 133 31	BWS 416YM/TPSN	4	16 16 10	2+2/20	4	0,23	10
990 130 92	BWS 616YM/TPN	6	16 16 10	2+2/20 1+1/d16,5	4	0,36	10
990 130 93	BWS 325YM/TPN	3	25 25 16	2+2/25	10	0,39	10
990 133 32	BWS 425Y/TPSN	4	25 25 16	2+2/25	10	0,39	10
990 130 94	BWS 336Y/TPN	3	45 45 20	2+2/32 1+1/16	16	0,74	1
990 130 95	BWS 636Y/TPN	6	45 45 20	2+2/ D40,5 1+1/ D16,5	16	1,60	1
990 130 96	BWS 363Y/TPN	3	75 75 20	2+2/32 1+1/16	35	0,76	1
990 130 97	BWS 663Y/TPN	6	75 75 20	2+2/ D40,5 1+1/ D16,5	35	1,64	1
990 130 98	BWS 3100Y/TPN	3	90 70 50	2+2/D40,5 1+1 D16,5	70	1,57	1

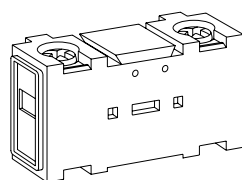
- Добавочные дополнительные контакты следует заказывать отдельно, см стр 185

- Блокировка крышки предусмотрена для выключателей 45-90 А

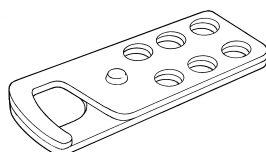
Аксессуары



H 11, H 12



OA 1G10, OA 1G01



L6

Блок дополнительных контактов

Номер по каталожному списку	Модель	¹⁾ Используется с выключателями моделей
1-полюсный вкл. 10 А, 400 В 31 458 00	H11	BE and BW 325, 625, 340 BWS 316 (Y), 616 (Y), 325 (T)
1-полюсный откл. 10 А, 400 В 31 458 01	H12	BE and BW 325, 625, 340 BWS 316 (Y), 616 (Y), 325 (T)
1-1-полюсный вкл. 10 А, 690 В 31 458 05	OA1G10	BE and BW 363,663,380,680,3125, BWE 3100 BWS 336 (Y), 636 (Y), 363 (Y), 663 (Y)
1-полюсный откл. 10 А, 690 В 31 458 07	OA1G01	BE and BW 363,663,380,680,3125, BWE 3100 BWS 336 (Y), 636 (Y), 363 (Y), 663 (Y)

¹⁾ Во всех защитных выключателях модели BWS предусмотрено наличие пространства для еще одного дополнительного блока контактов по сравнению со стандартной поставкой. У выключателей модели BE предусмотрено место только для одного блока контактов (в объем поставки не входит).

Номинальные показатели дополнительных контактов

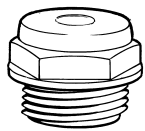
Для выключателей	25– 40А	63– 100А
Для выключателей безопасности	16– 25	45– 90А
В соответствии с	IEC 337–1	IEC 947–5–1
Категория нагрузки	AC 11	AC 15
Номинальный ток нагрева А	10	16
Рабочее напряжение В	400, 230, 110	690, 400, 230
Номинальная сила тока А	1,5 2,5 5,0	2 4 6

Аксессуары

Подвесной замок, пригодный для всех выключателей

Код заказа	Модель	Характеристика
31 458 70	L6	Возможность установки вплоть до шести замков

Кабельные вводы/уплотнительные заглушки для выключателей моделей BE и BW, для выключателей безопасности модели BWS



Диафрагменная
уплотнительная заглушка

**Диафрагменные уплотнители/уплотнительные заглушки (IP 54) в корпусах из термопластика
включены в объём поставки, согласно данным приведенной ниже таблицы**

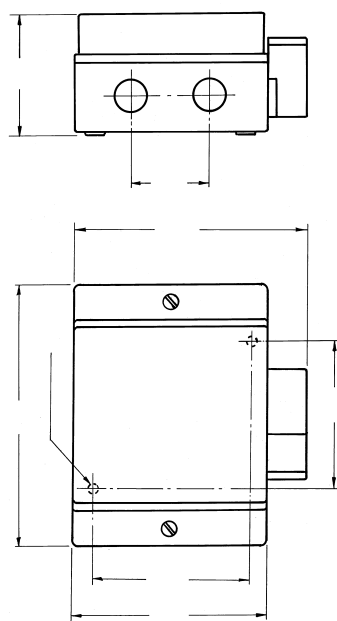
Модель +M/TPN	Размер кабельных вводов резьба "М" ¹⁾	Количество штук для класса защиты IP 54	²⁾ Для кабелей диаметра (мм)
BW, BE 325..	M20	2	8-14
BW, BE 625..	M20	4	8-14
BW, BE 340..	M25	2	10-18
BW, BE 363..	M32	2	16-24
BW, BE 380..	M32	2	16-24
BWE, 3100..	M40	2	19-25
BW, BE 3125..	M40	2	19-25
BW, BE 663, 680	M40	4	19-25
BWS 316 (Y)..	M20	3	8-14
BWS 616 (Y)..	M20	4	8-14
	M16	1	6-11
BWS 325 (Y)..	M25	3	10-18
BWS 336 (Y)..	M32	2	16-24
	M16	1	6-11
BWS 363 (Y)..	M32	2	16-24
	M16	1	6-11
BWS 3100 (Y)..	M40	2	19-25
	M16	1	6-11
BWS 636, 663 (Y)..	M40	4	19-25
	M16	1	6-11

¹⁾ Указанные модели могут использоваться в качестве уплотнителей и в качестве заглушек

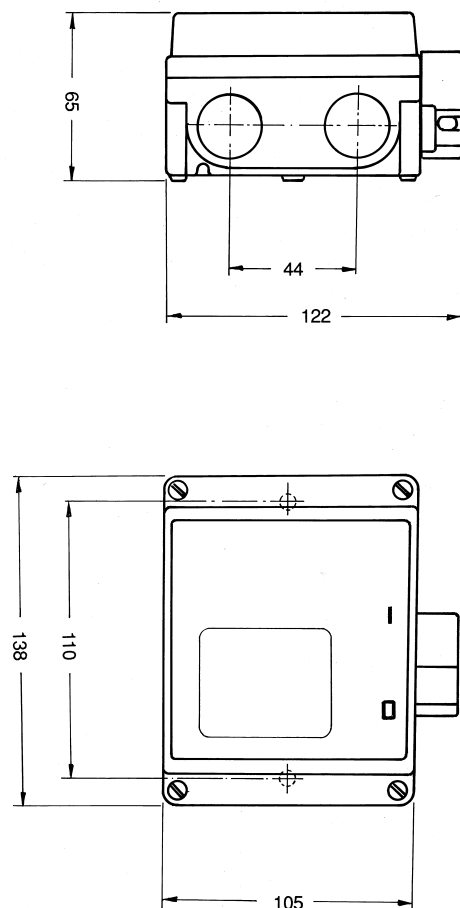
²⁾ Отверстие под кабель в диафрагменной уплотнительной прокладке следует вырезать аккуратно для того, чтобы обеспечить защиту IP 54, если нужна защита IP65, то следует использовать компрессионные уплотнители.

Габаритные чертежи

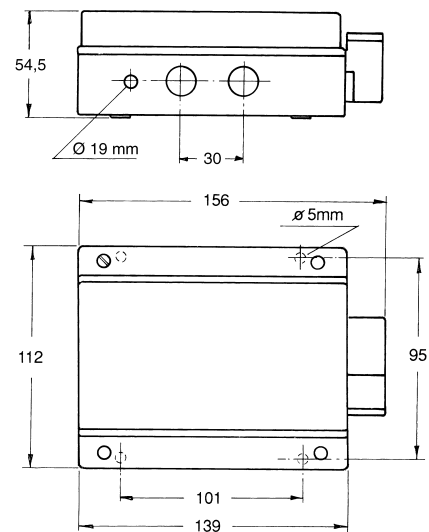
Выключатели моделей BE, BW и BWE
защитные выключатели модели BWS



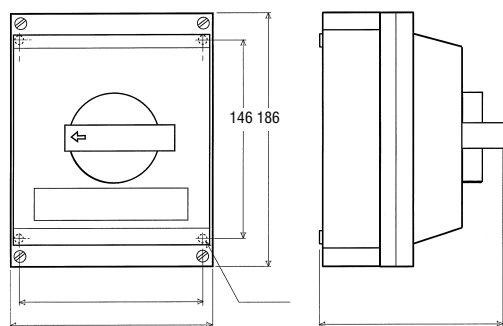
BE and BW 225, 325, 425
BWS(Y) 316, 416



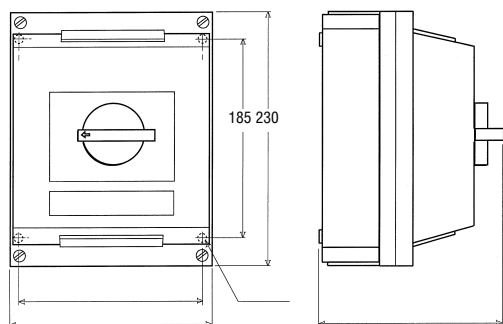
BE and BW 240, 340, 440
BWS(Y) 325, 425



BE and BW 625
BWS(Y) 616

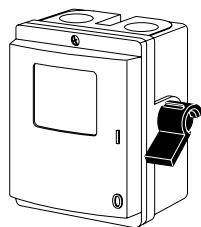


BE and BW 363, 380
BWS(Y) 336, 363

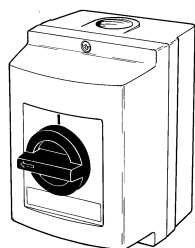


BE and BW 663, 680, 3125, BWE 3100
BWS(Y) 636, 663, 3100

Выключатели модели KSE, KSEE



KSE 225, 240
KSE 325, 340, 440



KSE 363, 380
KSEE 3100

Кожух: Алюминиевый сплав
Брэнд: ABB
Кабельные вводы Метрическая резьба на отверстиях с диафрагменными уплотнителями

/
заглушками (IP 54) в объеме поставки см. стр 184
При необходимости защиты IP 65 следует использовать компрессионные уплотнители. См. стр 28.

Возможность установки замка Да
Номинальные величины См. стр 177-180
Габариты см стр 193
Степень защиты IP 65
Клеммы нейтрали Включены
Дополнительные контакты Не включены в поставку

Окраска

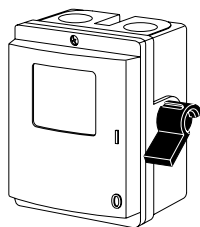
Кожух Серый
Ручка управления Черная

Код заказа	Модель	Полюса	I _b А AC 22А 400/500/690 В	Кабельные вводы М	Клеммы мм ²	Вес кг/шт.	Кол-во в упаковке
990 133 35	KSE 325M/TPN	3	25 25 16	2/25	4 2/25+1/16	0,55	10
990 133 36	KSE 340M/TPN	3	40 32 32	2/25	10 2/25+1/16	0,60	10
990 131 23	KSE 440M/TPSN	3	40 32 32	2/25	10 2/25+1/16	0,60	10
990 130 22 ³⁾	KSE 363M/TPN	3	63 63 63	2/32+1/16	16 1/32	1,25	1
990 130 23 ³⁾	KSE 380M/TPN	3	80 80 80	2/32+1/16	35 1/32	1,30	1
990 132 23 ³⁾	KSEE3100M/TPN	3	100 100 100	2/32+1/16	70 1/32	1,50	1

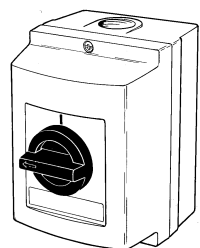
Код заказа	Модель	Полюса	I _b А AC 22А 400/500/690 В	Кабельные вводы М	Клеммы мм ²	Вес кг/шт.	Кол-во в упаковке
990 133 41	KSE 225M/DP	3	25 25	2+2/25	4	0,55	10
990 133 42	KSE 240M/DP	2	40 40	2+2/25	10	0,60	10

- Дополнительные контакты заказываются отдельно, см стр 190
- Блокировка крышки предусмотрена в выключателях 63-100 А.

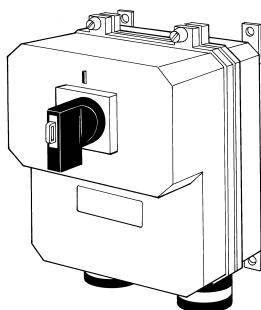
Защитные выключатели моделей KSA, LBAS



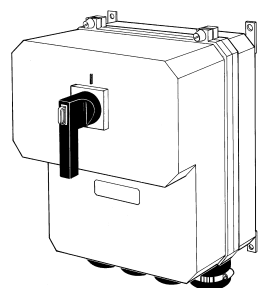
KSA 316, 325



LBAS 336, 363



LBAS 125/S (K), 160/S (K)



LBAS 200/S-630/S

Кожух: Алюминиевый сплав (силумин)
 Бренд: KSA 316-325, LBAS 336-363 ABB, LBAS 125-630 Cewe
 Кабельные вводы / Метрическая резьба на отверстиях с диафрагменными уплотнителями

заглушками (IP 54) в объеме поставки см. стр 184
 При необходимости защиты IP 65 следует использовать компрессионные уплотнители. См. стр 28.

Возможность установки замка Да
 Номинальные величины См. стр 177-180
 Габариты см стр 193
 Степень защиты IP 65
 Клеммы нейтрالي Включены
 Дополнительные контакты Включены в поставку

Окраска

Кожух Серый 316-363, белый 125-630
 Ручка управления Черная

Код заказа	Модель	Полюса	I _e A AC 22A 400/500/690 В	Кабельные вводы М	Клеммы мм ²	Клеммы нейтрالي	Вес кг/шт.	Кол-во в упаковке
990 133 35	KSE 325M/TPN	3	25 25 16	2/25	4	0,55	10	10
990 133 45	KSA 316M/TPN	3	16 16 10	2/25	4	Included	0,55	
990 133 46	KSA 325M/TPN	3	25 25 16	2/25+1/16 2/25	10	Included	0,60	10
990 131 02	LBAS 336M/TPN	3	45 45 20	2/32+1/16 1/32	16	Included	1,25	1
990 131 03	LBAS 363M/TPN	3	75 58 20	2/32+1/16	35	Included	1,30	1
31 456 61	LBAS 125/S	3	125 90 70	2/f 18-48	10-70	31 558 36	9,70	1
31 456 62	LBAS 125/SK	3	125 90 70	2/f 18-48	¹⁾	"	10,40	1
31 456 71	LBAS 160/S	3	160 125 80	2/f 18-48	10-70	"	9,70	1
31 456 72	LBAS 160/SK	3	160 125 80	2/f 18-48	¹⁾	"	10,40	1
31 456 73	LBAS 200/S	3	250 250 250	4/f 30-68	²⁾	31 458 37	23,00	1
31 456 81	LBAS 250/S	3	315 315 315	4/f 30-68	³⁾	"	23,00	1
31 456 91	LBAS 400/S	3	500 500 350	4/f 30-68	³⁾	"	26,00	1
31 456 96	LBAS 630/S	3	630 580 350	4/f 30-68	³⁾	"	27,00	1

¹⁾ Винтовые зажимы для кабельных наконечников с максимальным размером 95 мм²

²⁾ Винтовые зажимы для кабельных наконечников с максимальным размером 2/240 мм²

³⁾ Винтовые зажимы для кабельных наконечников с максимальным размером 2/300 мм²

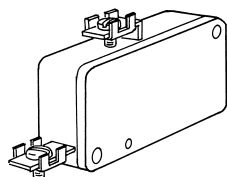
⁴⁾ Блокировка крышки предусмотрена для выключателей 45-630 А

- Дополнительные контакты сверх объема поставки заказываются отдельно, см. стр 22

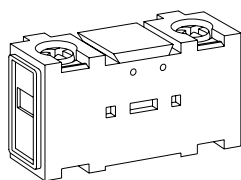
- Двухполюсные выключатели, I_e AC 23A 16-25 А поставка по заказу

- Четырехполюсные выключатели, I_e AC 23A 16-75 А поставка по заказу

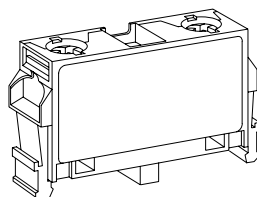
Аксессуары



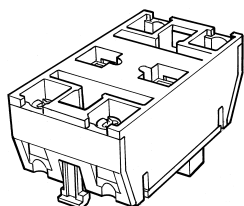
KSA 316, 325



LBAS 336, 363



LBAS 125/S (K), 160/S (K)



LBAS 200/S-630/S

Блок дополнительных контактов

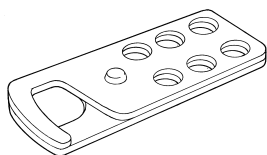
Код заказа	Модель	¹⁾ Для выключателей модели
Однополюсный включающий 10 А, 400 В 31 458 00	H11	KSE 325, KSE 340
Однополюсный выключающий 10 А, 400 В 31 458 01	H12	KSE 325, KSE 340
Однополюсный включающий 10 А, 690 В 31 458 05	OA1G10	KSE 363, KSE 380, KSEE 3100
Однополюсный выключающий 10 А, 690 В 31 458 07	OA1G01	KSE 363, KSE 380, KSEE 3100
Однополюсный включающий 10 А, 690 В 43 537	OBEA 10	LBAS 125/S-160/S
Однополюсный выключающий 10 А, 690 В 43 538	OBEA 01	LBAS 125/S-160/S
Двухполюсный включающий/выключающий для гальванически раздельных схем 10 А 690 В 43 550	OZXC 12	LBAS 200/S, LBAS 250/S
43 551	OZXC 1	LBAS 400/S, LBAS 630/S

¹⁾ У всех защитных выключателей предусмотрено место для установки еще одного блока дополнительных контактов по сравнению с тем, что включено в обычный объем поставки. В моделях KSE предусмотрено место для 1 блока контактов (не включены в объем поставки).

Номинальные показатели дополнительных контактов

Для выключателей	25–40А	63–100А		
Для выключателей безопасности	16–25	45–75А	125–160А	200–630А
Номинальный ток нагрева А	IEC 337-1 10	IEC 947-5-1 16	IEC 947-5-1 10	IEC 947-5-1 10
Категория нагрузки	AC 11	AC 15	AC 11	AC 12
Рабочее напряжение В	400, 230, 110	690, 400, 230	690, 400, 230	690, 400, 230
Номинальная сила тока А	1,5 2,5 5,0	2 4 6	2 4 6	2 4 6

Аксессуары



KSA 316, 325



LBAS 336, 363



LBAS 125/S (K), 160/S (K)

Замки, используемые с любыми моделями выключателей

Код заказа	Модель	Характеристики
31 458 70	L6	Возможность установки вплоть до 6 замков

Аксессуары, LBAS

- 43 507 – Кольцевая прокладка для выключателей LBAS 125/S–160/S (K)
- 43 585 – Трубчатая прокладка для выключателей LBAS 200/S–630/S
- 43 519 – Уплотнитель для кабеля для выключателей LBAS 125/S–160/S (K)
- 43 520 – Уплотнитель для кабеля для выключателей LBAS 200/S–630/S
- 43 506 – Зажим шланга, нержавеющая сталь, для позиции каталога 43 519
- 43 523 – Зажим шланга, нержавеющая сталь, для позиции каталога 43 520

Кабельные вводы/ уплотнительные заглушки для выключателей моделей KSE, выключателей безопасности моделей KSA, LBAS и KSEE



Диафрагменная уплотнительная заглушка

Диафрагменные уплотнители/уплотнительные заглушки (IP 54) в кожухах из термопластика включены в объём поставки, согласно данным приведенной ниже таблицы

Модель +M/TPN	Размер кабельных вводов резьба "М" ¹⁾	Количество штук для класса защиты IP 54	²⁾ Для кабелей диаметра (мм)
KSE 325..	M25	4	10-18
	M16	1	6-11
KSE 340..	M25	4	10-18
	M16	1	6-11
KSE 363..	M32	3	16-24
	M16	1	6-11
KSE 380..	M32	3	16-24
	M16	1	6-11
KSEE 3100..	M32	3	16-24
	M16	1	6-11
KSA 316..	M20	4	10-18
	M16	1	6-11
KSA 325..	M25	4	10-18
	M16	1	6-11
LBAS 336..	M32	3	16-24
	M16	1	6-11
LBAS 363..	M32	3	16-24
	M16	1	6-11

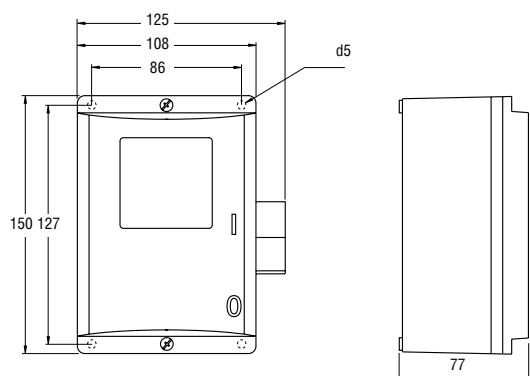
¹⁾ Указанные модели могут использоваться в качестве уплотнителей и в качестве заглушек

²⁾ Отверстие под кабель в диафрагменной уплотнительной прокладке следует вырезать аккуратно для того, чтобы обеспечить защиту IP 54, - если нужна защита IP65, то следует использовать компрессионные уплотнители.

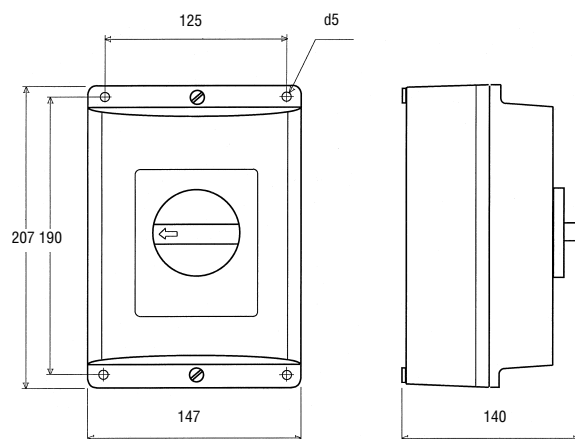
Габаритные чертежи

Выключатели модели KSE и KSEE

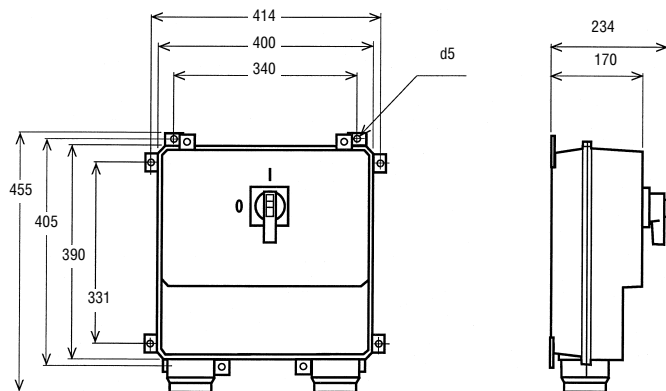
Защитные выключатели модели KSA и LBAS



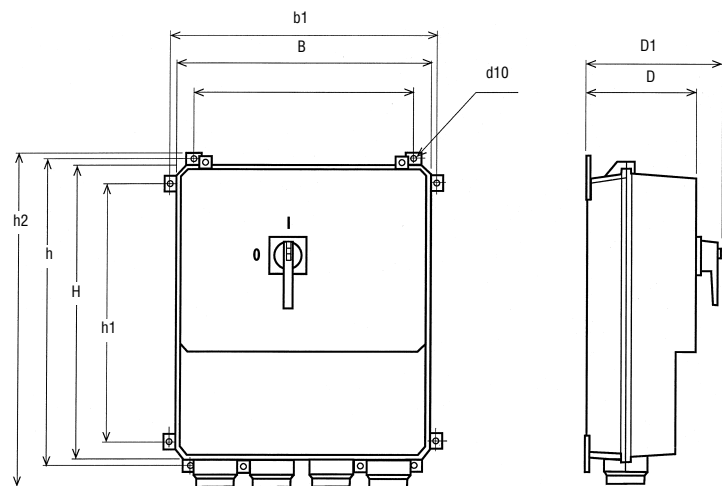
KSE 225, 325, 240, 340, 440
KSA 316, 325



KSE 363, 380, KSEE 3100
LBAS 336, 363



LBAS 125/S-160/S (K)

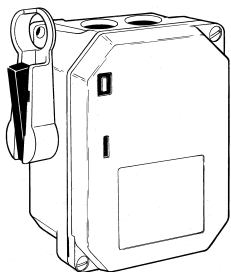


LBAS 200/S-630/S

Размер в мм

Модель	H	B	D	D1	h	h1	h2	b	b1
LBAS 200/S-250/S	555	465	235	322	580	485	627	395	490
LBAS 400/S-630/S	655	565	235	322	680	585	727	495	590

Выключатели противопожарной безопасности



KSF 225, 325, 425
KSF 340, 440

Область применения и характеристики

Выключатели противопожарной безопасности устанавливаются на линиях питания неоновых осветительных приборов в магазинах, на предприятиях торговли и производственных помещениях. Применяются для аварийного отключения сети при возникновении опасности возгорания.

Кожух выключателя выполнен из алюминиевого сплава (силумина) и окрашен в красный цвет.

Позиции ВКЛ и ВЫКЛ отмечены как «I» и «O».

Ручка управления сконструирована таким образом, что для отключения сети можно воспользоваться шестом или топором.

Когда выключатель отключен, то включать его можно только с усилием «двумя руками». Механизм блокировки исключает возможность несанкционированных действий с выключателем.

Выключатель модели KSF отвечает всем требованиям стандарта МЭК 60947.

Степень защиты IP 65.

Окраска

Красный кожух с черной ручкой управления.

Код заказа	Модель	Полюса	I _n , А AC 23A AC 22A 400 В	¹⁾ Кабельные вводы М	Клеммы мм ²	Клеммы нейтрали	Вес кг/шт.	Кол-во в упаковке
990 131 17	KSF 225M/DP	2	16/25	2+2/20	4	0.65		1
990 131 10	KSF 325M/TPN	3	16/25	2+2/20	4	включены	0.65	1
990 131 30	KSF 425M/TPSN	4	16/25	2+2/20	4		0.65	1
990 131 11	KSF 340M/TPN	3	25/40	2+2/25	10	включены	0.67	1
990 131 31	KSF 440M/TPSN	4	25/40	2+2/25	10		0.67	1

¹⁾ В объём поставки входят 4 уплотнителя для обеспечения защиты IP54. Если требуется обеспечить защиту IP 65 следует использовать компрессионные уплотнительные прокладки.

Установочные аксессуары

1) Диафрагменные уплотнительные прокладки/заглушки с метрической резьбой выполненные из термопластика, защита IP54

Код заказа	Нарезка	Диаметр отверстия (мм)	Под кабель диаметром (мм)	Вес 100 штук в кг	
976 85	M16x1.5	5	6–11	0,2	
976 86	M20x1.5	7	8–14	0,3	
976 87	M25x1.5	9	10–18	0,5	
976 88	M32x1.5	15		16–24	0,9
976 89	M40x1.5	16		19–25	1,1

¹⁾ Включены в объём поставки для выключателей моделей BWS, BW, BE. Для получения степени защиты IP54 следует аккуратно нарезать. Количество деталей, входящих в объём поставки указано на стр. 17 и 24.

Компрессионные уплотнительные прокладки из никелированной латуни. Шайбы из оцинкованной стали. Резиновые уплотнения. IP 68

E 14 761 12	16		4–10	0,8
E 14 761 13	20		3–13	1,3
E 14 761 14	25		9–17	2,5
E 14 761 15	32		13–21	3,8
E 14 761 16	40		14–28	4,5

Компрессионные уплотнительные прокладки из пластика с возможностью закрепления кабеля. Устойчивость к воздействию вибрации класс IP 68 выдерживает давление до 10 бар.

E 14 760 02	16		4–10	0,8
E 14 760 13	20		3–13	1,3
E 14 760 14	25		9–17	2,5
E 14 760 15	32		13–21	3,8
E 14 760 16	40		14–28	4,5

Гайка из никелированной латуни

E14 765 02	16			0,4
E14 765 03	20			0,7
E14 765 04	25			1,0
E14 765 05	32			1,4
E14 765 06	40			1,6

Гайка из термопластика

E14 765 32	16			–
E14 765 33	20			–
E14 765 34	25			0,3
E14 765 35	32			0,5
E14 765 36	40			0,7

Уплотнительная заглушка из никелированной латуни.

E14 765 52	16			
E14 765 53	20			
E14 765 54	25			
E14 765 55	32			
E14 765 56	40			

Расчетные показатели

Все показатели, приведенные далее в таблицах, относятся к 4-х полюсному электродвигателю со скоростью вращения 1500 оборотов в минуту. Рекомендации относительно плавких вставок основаны на следующих расчетах: при прямом пуске двигателя пусковой ток = 6 номиналам, время пуска максимально 5 секунд. Для двигателей с пуском звезда/прямой пуск пусковой ток = 2 номиналам, время пуска максимально 15 секунд.

Следовательно 1,4- 2 номинала электродвигателя будет являться минимальным током (I_e AC 23 A) выключателя. Следует убедиться, что главный предохранитель способен выдержать нагрузку пускового тока электродвигателя.

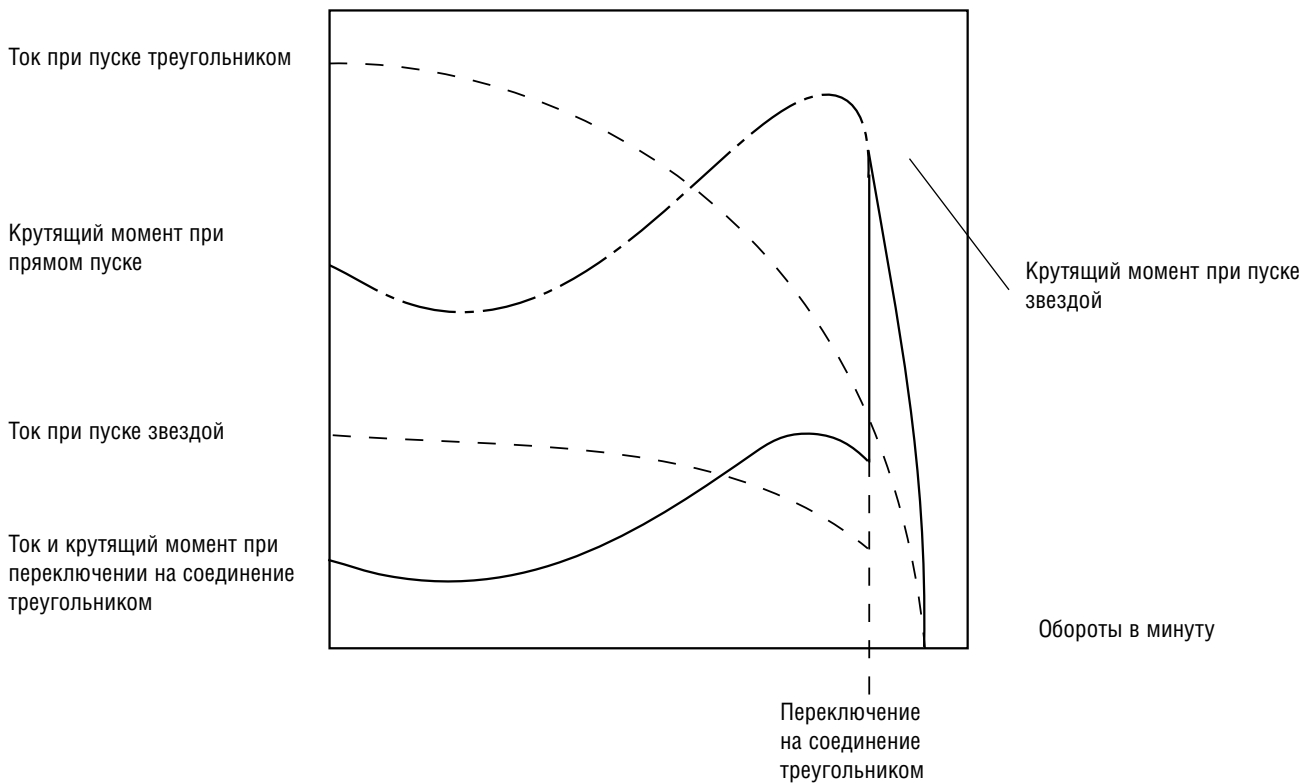
Принцип расчета для двигателя с пуском звезда/треугольник.

В случае пуска двигателя по схеме звезда/треугольник пуск расчет базируется на том, что ток в проводниках, соединяющих пускатель звезда/треугольник составляет $= 1/\sqrt{3}$ х номинала электродвигателя. По этой причине соответственно можно использовать выключатель с более низким номинальным током (I_e AC 23 A).

Когда происходит соединение по звезде межфазное напряжение в обмотке двигателя снижается до величины $U_e / \sqrt{3}$, к примеру как 400/230 В.

Пусковой ток снизится примерно на 30% и пусковой крутящий момент примерно на 25% по сравнению с соответствующими показателями при прямом пуске электродвигателя.

Приведенная ниже диаграмма характеризует ток и крутящий момент при пуске трехфазного двигателя звездой или при прямом пуске.



Расчетные величины

Выключатели моделей BE, BW, защитные выключатели BWS
 Пластиковый кожух, IP 54 или IP65
 Ie AC 23A 16–90 A, 400–690 В, 3–45 кВт
 Номер по списку каталога BE, BW

Номинал электродвигателя				Прямой пуск				Пуск звездой/прямой пуск			
Мощность kW	Рабочее напряжение В	Номинальный ток А	Плавкая вставка, А	Модель		Модель		Плавкая вставка, А	Модель		
				Защитный выключатель		выключатель			Защитный выключатель		
3	400	6,5	16 T ¹⁾	BWS 316, 616 (Y)		BW, BE 325, 625		10 T	BWS 616 (Y)		
	500	5,2	10 T	BWS 316, 616 (Y)		BW, BE 325, 625		10 T	BWS 616 (Y)		
	690	3,8	6	BWS 316, 616 (Y)		BW, BE 325, 625		4	BWS 616 (Y)		
4	400	8,6	20 T	BWS 316, 616 (Y)		BW, BE 325, 625		16 T	BWS 616 (Y)		
	500	6,9	16 T	BWS 316, 616 (Y)		BW, BE 325, 625		10 T	BWS 616 (Y)		
	690	5,2	10	BWS 316, 616 (Y)		BW, BE 325, 625		6	BWS 616 (Y)		
5,5	400	11,1	25 T	BWS 316, 616 (Y)		BW, BE 325, 625		20 T	BWS 616 (Y)		
	500	8,9	20 T	BWS 316, 616 (Y)		BW, BE 325, 625		16 T	BWS 616 (Y)		
	690	6,4	16	BWS 316, 616 (Y)		BW, BE 340, 663		10	BWS 616 (Y)		
7,5	400	14,8	35 T	BWS 325 (Y), 636 (Y)		BW, BE 340, 663		25 T	BWS 616 (Y)		
	500	11,8	25 T	BWS 316, 616 (Y)		BW, BE 325, 625		20 T	BWS 616 (Y)		
	690	8,6	16	BWS 325, 636 (Y)		BW, BE 340, BW 663		10	BWS 616 (Y)		
11	400	22	35 T	BWS 336, 636 (Y)		BW, BE 363, BW 663		35 T	BWS 636 (Y)		
	500	17,6	35 T	BWS 325, 636 (Y)		BW, BE 340, BW 663		25 T	BWS 616 (Y)		
	690	12,8	25	BWS 336, 636 (Y)		BW, BE 363, BW 663		16	BWS 616 (Y)		
15	400	29	50 T	BWS 0336, 636(Y)		BW, BE 363, BW 663		35 T	BWS 636 (Y)		
	500	23,2	35 T	BWS 336, 636(Y)		BW, BE 363, 663BW663		35 T	BWS 636 (Y)		
	690	16,8	25	BWS 336, 636(Y)		BW, BE 363, BW 663		20	BWS 636 (Y)		
18,5	400	37,0	63 T	BWS 336, 636 (Y)		BW, BE 363, BW 6100		50 T	BWS 636 (Y)		
	500	29,6	50 T	BWS 336, 636 (Y)		BW, BE 363 BW 663		35 T	BWS 636 (Y)		
	690	21,5	35	BWS 3100 (Y)		BW, BE 3125		25	BWS 636 (Y)		
22	400	42	63 T	BWS 363, 663 (Y)		BW, BE 3100, BW 6100		50 T	BWS 636 (Y)		
	500	33,6	63 T	BWS 363, 663 (Y)		BW, BE 3100, BW 6100		50 T	BWS 363 (Y)		
	690	24,4	35	BWS 3100 (Y)		BW, BE 3125		35	BWS 636 (Y)		
30	400	56	80	BWS 3100 (Y)		BW, BE 3125		63 T	BWS 636 (Y)		
	500	45	63 T	BWS 3100 (Y)		BW, BE 3125		50 T	BWS 636 (Y)		
	690	32	50	BWS 3100 (Y)		BW, BE 3125		35	2xBWS 3100 (Y)		
37	400	68	100	BWS 3100 (Y)		BW, BE 3125		80	BWS 663 (Y)		
	500	55	80	BWS 3100 (Y)		BW, BE 3125		63 T	BWS 636(Y)		
	690	39	63	BWS 3100 (Y)		BW, BE 3125		50	2xBWS 3100		
45	400	83	125	– ²⁾		–		100	BWS 663		
	500	66	100	–		– ²⁾		80	BWS 66		
	690	48	63	–		–		63	2xBWS 3100		

¹⁾T* = Diazed fuse slow (?) ²⁾ Электродвигатели на 45 кВт см. стр. 188

Расчетные величины

Выключатели моделей KSE ,
защитные выключатели KSA, LBAS
Металлический кожух, (алюминиевый сплав) IP65
Ie AC 23A 16–90 A , 400–690 В, 3–22 кВт
Номер по списку каталога KSE

Номинал электродвигателя				Прямой пуск				Пуск звездой/прямой пуск			
Мощность kW	Рабочее напряжение В	Номинальный ток А	Плавкая вставка, А	Модель		Модель		Плавкая вставка, А	Модель		
				Защитный выключатель	выключатель	выключатель	Защитный выключатель				
3	400	6,5	16 T ¹⁾	KSA 316	KSE 325	10 T	2xKSA 316	10 T	2xKSA 316	2xKSA 316	
	500	5,2	10 T	KSA 316	KSE 325	10 T	2xKSA 316				
	690	3,8	6	KSA 316	KSE 325	4	2xKSA 316				
4	400	8,6	20 T	KSA 316	KSE 325	16 T	2xKSA 316	16 T	2xKSA 316	2xKSA 316	
	500	6,9	16 T	KSA 316	KSE 325	10 T	2xKSA 316				
	690	5,2	10	KSA 316	KSE 325	6	2xKSA 316				
5,5	400	11,1	25 T	KSA 316	KSE 325	20 T	2xKSA 316	16 T	2xKSA 316	2xKSA 316	
	500	8,9	20 T	KSA 316	KSE 325	16 T	2xKSA 316				
	690	6,4	16	KSA 316	KSE 325	10	2xKSA 316				
7,5	400	14,8	35 T	KSA 325	KSE 340	25 T	2xKSA 316	20 T	2xKSA 316	2xKSA 316	
	500	11,8	25 T	KSA 316	KSE 325	20 T	2xKSA 316				
	690	8,6	16	KSA 325	KSE 340	10	2xKSA 316				
11	400	22	35 T	LBAS 336	KSE 363	35 T	2xKSA 325	25 T	2xKSA 316	2xKSA 316	
	500	17,6	35 T	KSA 325	KSE 340	25 T	2xKSA 316				
	690	12,8	25	LBAS 336	KSE 363	16	2xKSA 316				
15	400	29	50 T	LBAS 336	KSE363	35 T	2xKSA 325	35 T	2xKSA 325	2xKSA 325	
	500	23,2	35 T	LBAS 336	KSE 363	35 T	2xKSA 325				
	690	16,8	25	LBAS 336	KSE 363	20	2xKSA 325				
18,5	400	37,0	63 T	LBAS 363	KSE 3100	50 T	2xLBAS 336	35 T	2xLBAS 336	2xLBAS 336	
	500	29,6	50 T	LBAS 336	KSE 363	35 T	2xLBAS 336				
	690	21,5	35	LBAS 125/S		25	2xLBAS 336				
22	400	42	63 T	LBAS 363	KSE 3100	50 T	2xLBAS 336	50 T	2xLBAS 336	2xLBAS 336	
	500	33,6	63 T	LBAS 363	KSE 3100	50 T	2xLBAS 336				
	690	24,4	35	LBAS 125/S		35	2xLBAS 336				

Электродвигатели на 45 кВт см. стр. 188

¹⁾T = Diazed fuse slow (?)

Расчетные величины

Защитные выключатели LBAS
 Металлический кожух (алюминиевый сплав), IP65
 Ie AC 23A 125– 630 A , 400–1000 В, 30–315 кВт

Номинал электродвигателя	Прямой пуск			Пуск звездой/прямой пуск			
	Мощность kW	Рабочее напряжение В	Номинальный ток А	Плавкая вставка, А	Модель Защитный выключатель	Плавкая вставка, А	Модель Защитный выключатель
30	400	56	80	80	LBAS 125/S	63 T	2xLBAS 336
	500	45	63 T1)	80	LBAS 125/S	50 T	2xLBAS 336
	690	32	50	50	LBAS 125/S	35	2xLBAS 125/S
37	400	68	100	100	LBAS 125/S	80	2xLBAS 363
	500	55	80	80	LBAS 125/S	63 T	2xLBAS 336
	690	39	63	63	LBAS 125/S	50	2xLBAS 125/S
45	400	83	125	125	LBAS 125/S	100	2xLBAS 363
	500	66	100	100	LBAS 160/S	80	2xLBAS 363
	690	48	63	63	LBAS 125/S	63	2xLBAS 125/S
55	400	98	160	160	LBAS 160/S	125	2xLBAS 125/S
	500	78	125	125	LBAS 160/S	100	2xLBAS 125/S
	690	57	80	80	LBAS 160/S	63	2xLBAS 125/S
75	400	135	200	200	LBAS 200/S	160	2xLBAS 125/S
	500	108	160	160	LBAS 200/S	125	2xLBAS 125/S
	690	78	125	125	LBAS 200/S	100	2xLBAS 125/S
90	400	158	224	224	LBAS 200/S	200	2xLBAS 125/S
	500	126	200	200	LBAS 200/S	160	2xLBAS 160/S
	690	91	125	125	LBAS 200/S	100	2xLBAS 160/S
110	400	193	250	250	LBAS 250/S	224	2xLBAS 160/S
	500	154	200	200	LBAS 200/S	200	2xLBAS 160/S
	690	112	160	160	LBAS 200/S	125	2xLBAS 200/S
132	400	232	315	315	LBAS 400/S	250	2xLBAS 200/S
	500	186	250	250	LBAS 250/S	200	2xLBAS 200/S
	690	134	200	200	LBAS 200/S	160	2xLBAS 200/S
160	400	282	400	400	LBAS 400/S	315	2xLBAS 200/S
	500	226	315	315	LBAS 250/S	250	2xLBAS 200/S
	690	163	250	250	LBAS 200/S	200	2xLBAS 200/S
200	400	349	500	500	LBAS 400/S	400	2xLBAS 250/S
	500	279	400	400	LBAS 400/S	315	2xLBAS 200/S
	690	202	315	315	LBAS 250/S	250	2xLBAS 200/S
250	400	430	630	630	LBAS 630/S	500	2xLBAS 400/S
	500	344	500	500	LBAS 400/S	400	2xLBAS 250/S
	690	249	315	315	LBAS 400/S	315	2xLBAS 200/S
315	400	545	800	800	LBAS 630/S	630	2xLBAS 400/S
	500	436	630	630	LBAS 630/S	500	2xLBAS 400/S
	690	315	500	500	–	400	2xLBAS 250/S

¹⁾T = Diazed fuse slow (?)

Изменения в ассортименте продукции и технических характеристиках могут производиться без последующего уведомления.

